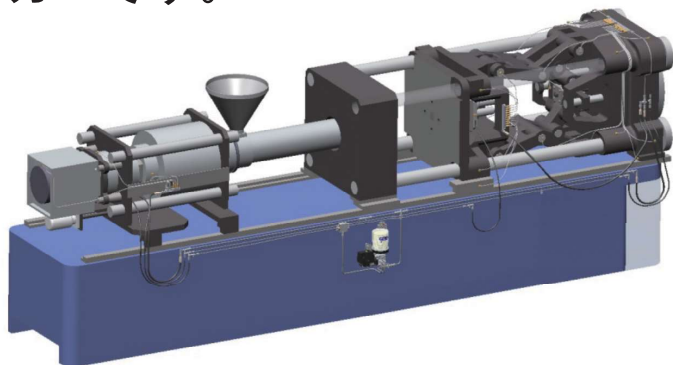
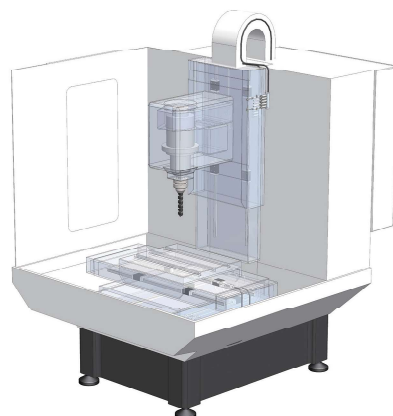


本物の真似できないサービス力。

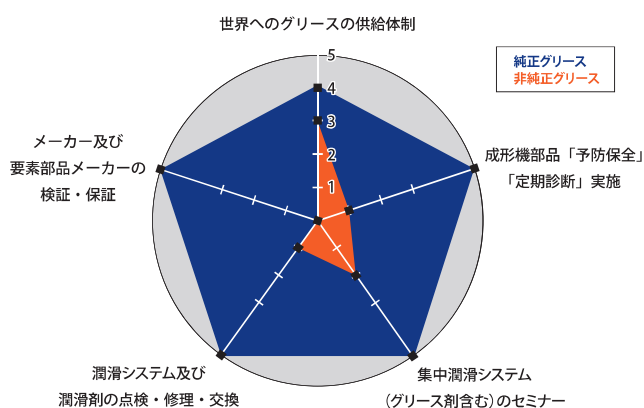
リューベは電動射出成形機械メーカー様や工作機械メーカー様とグリース剤のあらゆる検証を行ってきている唯一無二の潤滑装置メーカーです。



電動射出成形機



工作機械



単なるグリース性能だけでは後にトラブルを発生させます。

リューベは機械メーカー様や要素部品メーカー様とのあらゆる検証を行い、改良を重ね、バランスの取れた高性能グリースを提供している製造メーカーです。

また、正しく潤滑装置やグリース剤をご使用頂く為に、機械メーカーサービス様に、定期的に勉強会をご提案し、様々な環境でご使用されるユーザー様に的確なサービスをご提供させて頂けるよう取り組んでおります。



リューベオリジナルグリース
FS2-7

RECOG

リューベの取り組みとユーザー様の声
こちらからご覧ください▶

