

手動潤滑ポンプ

E G H - C, E G H - P

取扱説明書

- あなたの安全を守るため、作業に入る前にこの取扱説明書をよく読み、十分内容を理解すること。
- この取扱説明書を必要なときすぐ読めるように、常に所定の場所に保管すること。



リユーベ株式会社

はじめに

■本装置の用途について

手動潤滑ポンプ“EGH-C, EGH-P”は、機械本体上の各給脂点にグリース潤滑を行なうための、比較的少量のグリースを圧送する装置です。

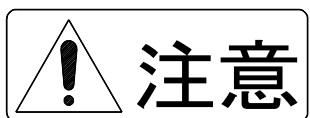
これ以外の用途には使用しないでください。

■本説明書に使用のマークについて

この説明書では、身体に障害を招く事故を防止するための安全注意事項を以下のマークを付けて表示しています。これらのマークが付いた注意事項を必ず読み、完全に内容を理解してから作業を始めてください。



記載事項を守らないと、死または重度の障害を負う恐れのある事項



記載事項を守らないと、軽度または中程度の障害を負う恐れのある事項

また、この説明書では、以下のマークが使われています。この装置を正しくご使用いただくために、これらのマークが付いた事項を必ずお読みください。



作業時に気をつけるべき事項です。
この装置や機械本体の破損を招く恐れがあります。



この作業の最に参考となる情報です。



参照する項目を示します。

■ 質問問い合わせ先

この説明書の内容について質問や不明点がありましたら、下記までお問い合わせください。

- 日本
リューベ株式会社 本社
〒169-0051
東京都新宿区西早稲田 3-30-16 (ホリゾン 1 ビル)
TEL:03-3204-8431 FAX:03-3204-8520
URL <http://www.lube.co.jp>

- 中国
魯布潤滑机械（上海）有限公司
上海市外高橋保稅区泰谷路 88 号 3 F - C
TEL:021-5868-3818 FAX:021-5868-3880

- U.S.A
LUBE USA , Inc.
781 Congaree Road, Greenville, S.C. 29607
TEL:800-326-3765 FAX:864-242-1652

■ 仕様変更について

装置の改良にともない、この説明書に記載されている説明や図が実際の装置と多少異なることがありますので、あらかじめご了承ください。

■ 装置の転売／貸与について

装置を転売したり貸与する場合は、この説明書及び装置納入時に添付されていた書類一式を装置とともにお渡しください。

■ 装置／グリースの廃棄について

装置またはグリースを廃棄する場合は、国と地方の定める法律・規則に従って処理してください。

目次

はじめに	1
目次	3
1. 安全上の注意事項	4
1-1 基本的安全注意事項	4
1-2 ラベル	4
1-2-1 ラベルの種類	5
1-2-2 ラベルの貼付位置	5
2. 仕様と概要	6
2-1 仕様	6
2-2 商品コード番号一覧表	6
2-3 各部の名称	7
3. 安全の為の取り扱い	9
3-1 使用環境条件	9
3-2 取り付け	9
3-3 配管接続	10
4. ポンプ動作	11
5. グリースの補給	12
5-1 グリース補給方式	12
5-2 カートリッジの交換	12
6. 保守整備	14
6-1 エアー抜き	14
6-2 トラブルシューティング	15
付録. グリースの汚染原因と対策	18

1.安全上の注意事項

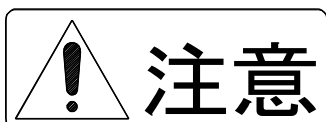
1－1 基本的な安全注意事項



- ・この説明書をよく読み、内容を完全に理解してから作業に入ること。
- ・この説明書は、必要なときすぐ読めるよう、所定の場所に保管すること。
- ・この装置の取扱いは、手動潤滑ポンプの設置・調整の知識と技能を持つものだけが行なうこと。
- ・当社の許可なく、この装置を改造したり、変更したりしないこと。

1－2 ラベル

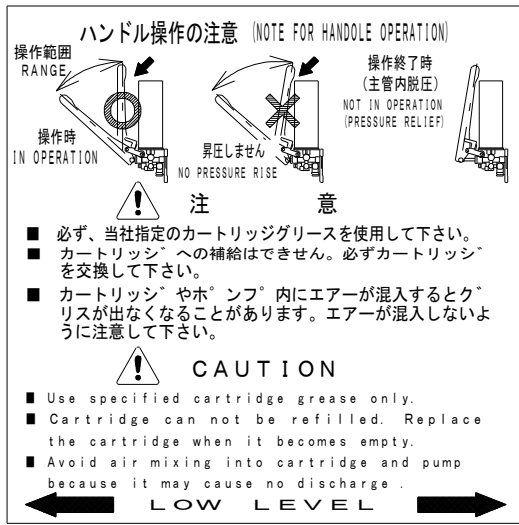
この装置には、次のラベルが貼り付けられています。もしラベルが汚れたり傷ついたりして読みにくくなったときは、すぐに当社にお申し出ください。新しいラベルを送付いたします（有償）。



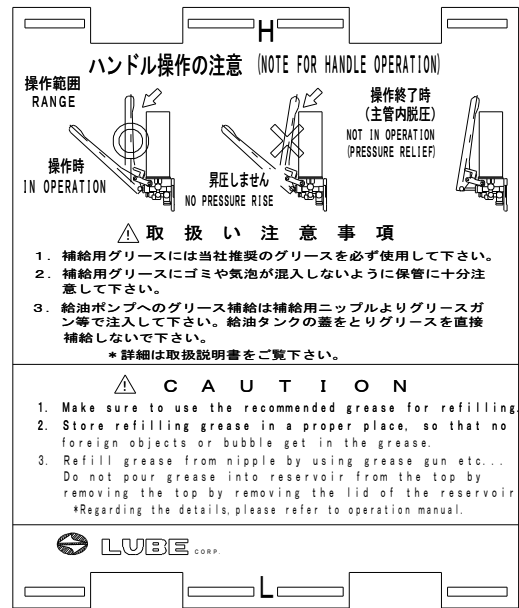
- ・この説明書をよく読み、内容を完全に理解してから作業に入ること。

1-2-1 ラベルの種類

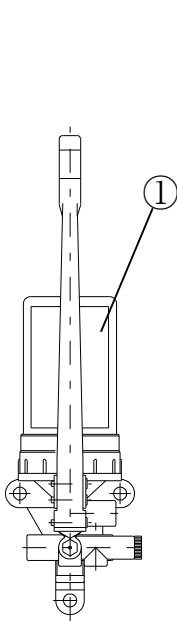
① EGH-2C, EGH-4C-B, EGH-4C



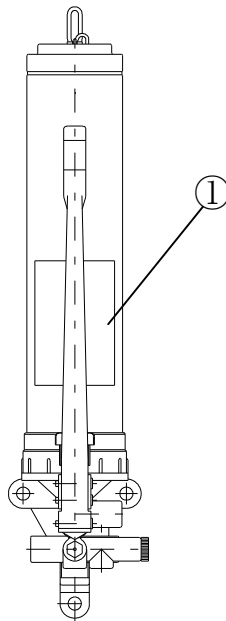
② EGH-3P



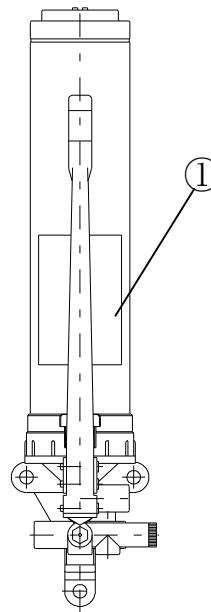
1-2-2 ラベルの貼付位置



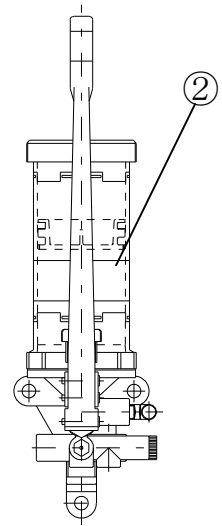
EGH-2C



EGH-4C-B



EGH-4C



EGH-3P

2.仕様と概要

2-1 仕様

ポンプ	型式	EGH-2C	EGH-4C	EGH-4C-B	EGH-3P
	吐出量 (ml/stroke)	1			
	脱圧方式(MPa)	1 0			
	タンク	カートリッジ	カートリッジ (スプリング 付き)	有効容量 260 ml 樹脂製タンク	
指定グリース NLGI稠度番号		0, 1※	0, 1	0 0 0, 0 0 , 0, 1※	

※NLGI No. 1は、気温20℃以上の場合のみ使用可能

2-2 商品コード番号一覧表

(1) EGH-C, EGH-P型ポンプ

コードNo	型式	タンク形式	脱圧
103780	EGH-2C	カートリッジ	ハンドル操作
103781	EGH-4C-B	カートリッジ(スプリング付)	〃
103782	EGH-4C	カートリッジ	〃
103783	EGH-3P	260ml タンク	〃

(2) タンク

コードNo	容 量 (有効)	材質
530377	260ml	PCTA
539131	400ml カートリッジタイプ	PP
539133	400ml カートリッジタイプ (スプリング付)	PP
539208	200ml カートリッジタイプ	PP

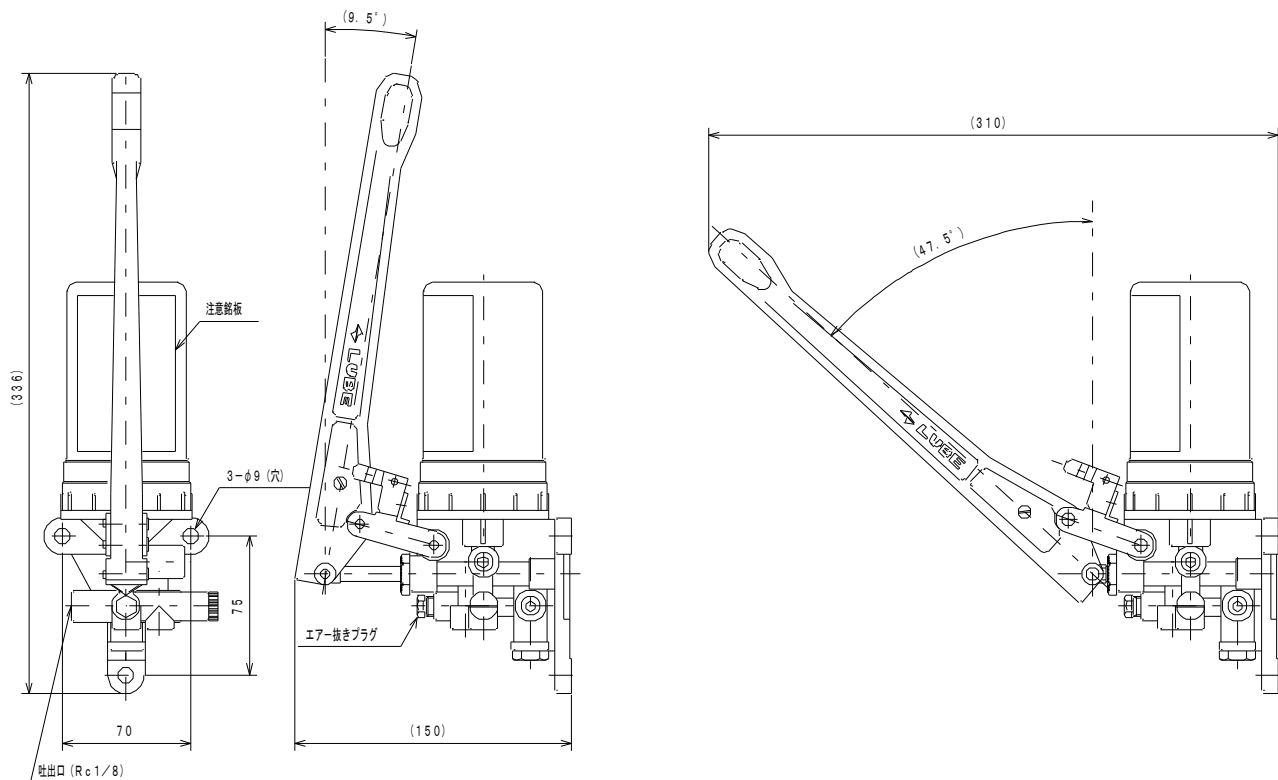
(3) カートリッジ用防水キャップ (オプションパーツ)

コードNo	使用目的	材質
530492	カートリッジ (スプリング付) 屋外使用	PP

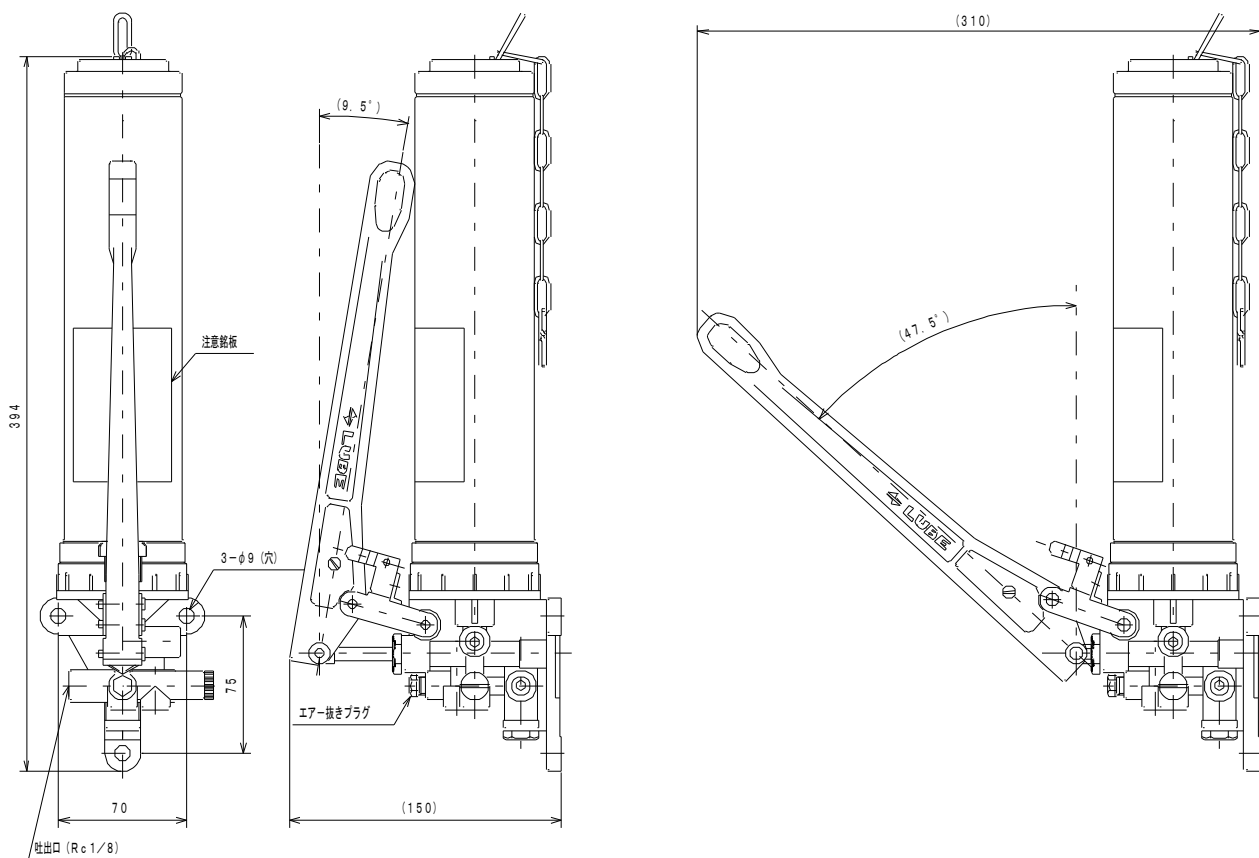
(4) 圧力計 (オプションパーツ)

コードNo	圧力範囲	接続口
109147	2.5MPa	R1/8

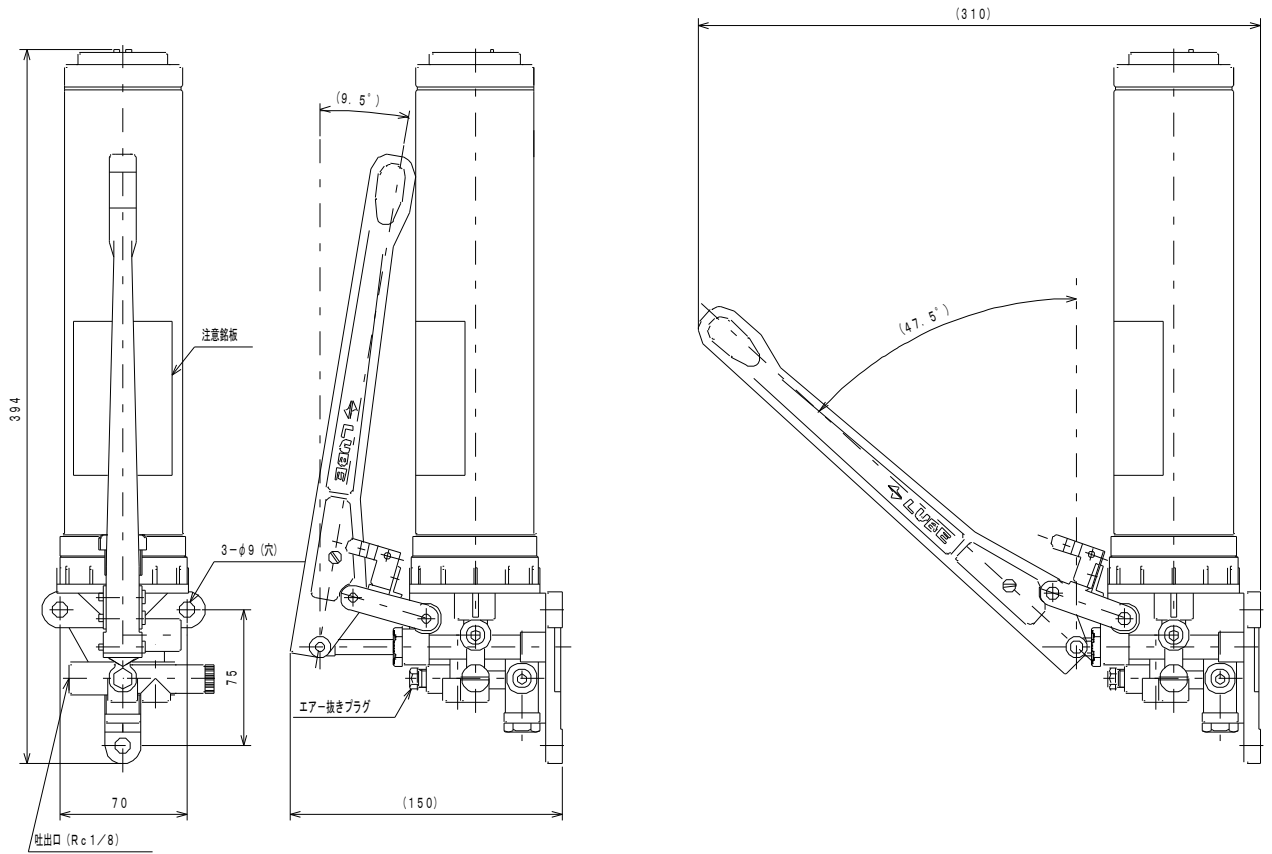
2-3 各部の名称



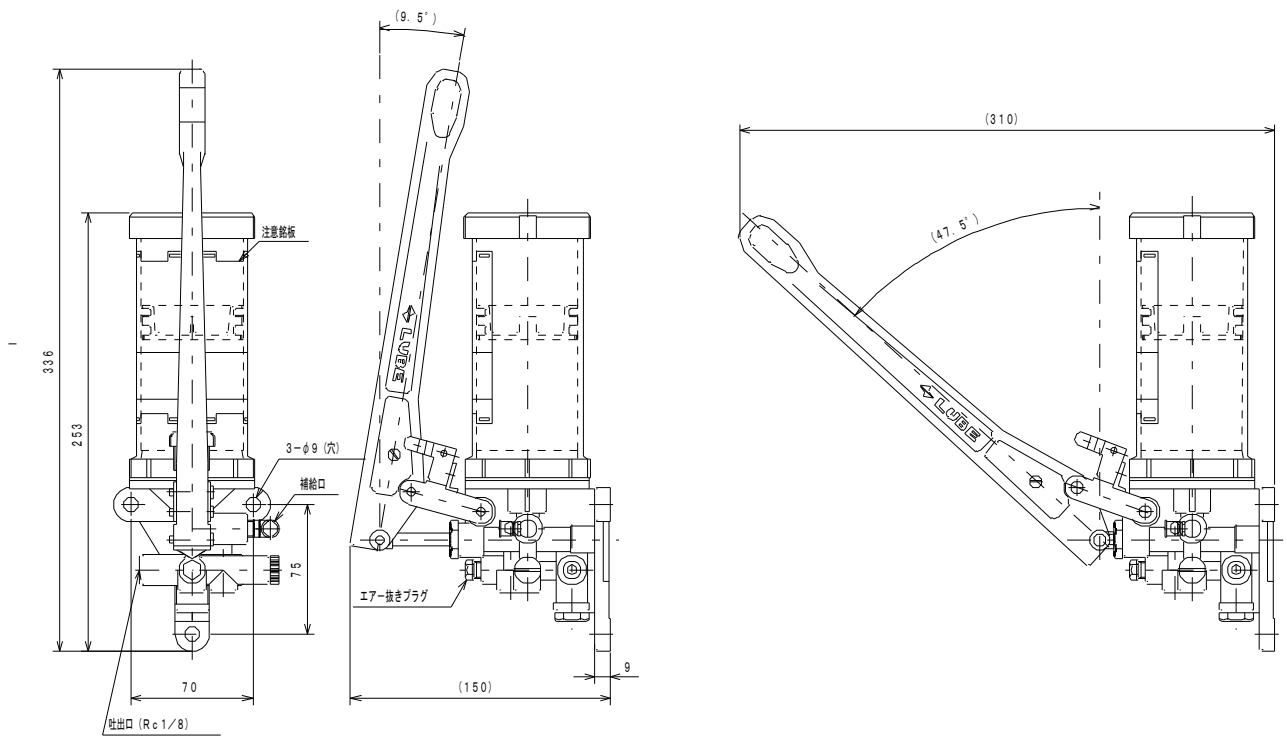
EGH-2C



EGH-4C-B



EGH-4C



EGH-3P

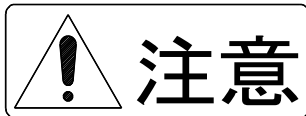
3. 安全の為の取り扱い

3-1 使用環境条件

このポンプは、下記の環境で使用してください。

- ・周囲温度 : +5～+40℃
- ・湿度 : 35～85% RH

3-2 取り付け



装置は、確実に固定すること。取り付けが不十分な場合、装置が落下し、ケガをする恐れがある。

ポンプは、重量に十分絶える垂直平面、平らな台か板の上に取り付け、M8のねじを使用し、3箇所ですっかり固定してください。



振動を受けることが予想される場合は、防振ゴムを介して取り付けてください。

据付場所は、ハンドル操作等が容易な位置を選んでください。

3 - 3 配管接続

ポンプ吐出口（R c 1 / 8）に機械本体を接続してください。



配管は、使用圧力 20 MP a 以上の圧力に耐えるものを使用してください。

配管との継手は、手で回らなくなるまで締めてから、スパナなどで 2 回転半～3 回転して締め付けてください。



適正締め付けトルク：7. 1 N・m

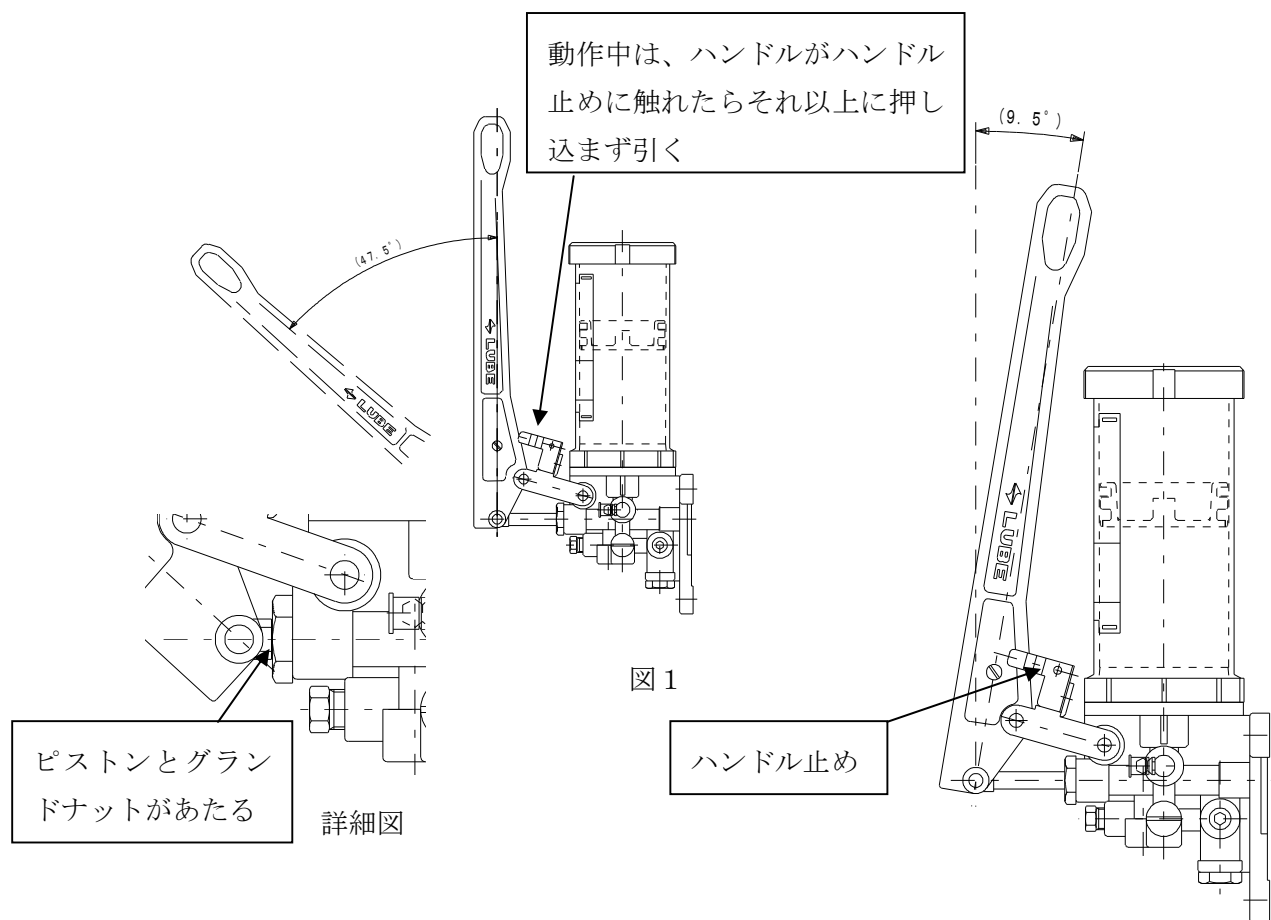
配管終了後、継手からグリースが漏れないことを確認してください。

また、配管後に必ず配管及びポンプ内のエア抜きを行なってください。



“6 - 1 エア抜き”を参照してください。

4. ポンプ動作



- (1) ハンドル止めからハンドルを外してください。
(図 1 の状態)

- (2) ハンドルを前後に作動させ、給脂をしてください。



ハンドルは、手前に引くと吐出、押すと吸引動作になります。

- (3) ハンドルが手前に引けなくなった状態で給脂完了です。
(図 1 のピストン段差部がグランドナットに当たるまで、ハンドルは手前に引けます。詳細図参照)
- (4) 動作中にハンドルを押す場合は、ハンドル止めの先端にハンドルが触れた時点で止めてください。
(この時ハンドルは、タンクとほぼ並行状態になります。)
- (5) 給脂終了後、脱圧のためにハンドルは図 2 のような状態になるまで押してください (図 2)。この状態では、ハンドル止めにハンドルがロックされるので、その時点で押す動作を止めてください。

5. グリースの補給

5-1 グリース補給方式

ポンプ型式	コード番号	グリース補給方式
EGH-2C	103780	200 mℓ カートリッジ
EGH-4C-B	103781	400 mℓ カートリッジ
EGH-4C	103782	400 mℓ カートリッジ
EGH-3P	103783	260 mℓ タンク

(1) カートリッジタイプ

カートリッジ容器の末端がLレベルまで下がったら、必ずカートリッジの交換を行ってください。又、カートリッジ容器への補給などによる再使用は絶対しないでください。カートリッジ容器が破裂する恐れがあります。カートリッジ交換の際は、“5-2 カートリッジの交換”を参照して、エアー及び異物等が入らないよう十分注意して行ってください。

(2) 260 mℓ タンク

タンク内部のフォロープレートがLレベルまで下がったら、必ずグリースの補給をしてください。補給する際は、補給口以外から絶対充填しないでください。故障の原因となります。又、エアー及び異物等が入らないよう十分注意して行ってください。

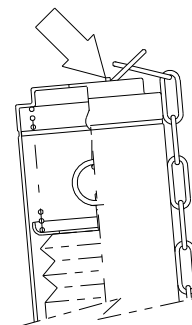
5-2 カートリッジの交換

規定量使用しカートリッジが縮んだら、下記の手順によりカートリッジを交換してください。

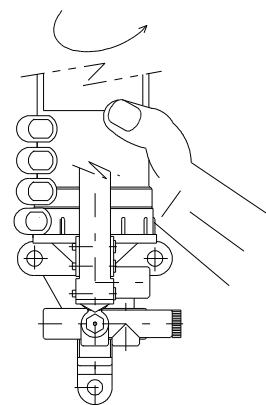


- ・推奨以外のカートリッジは使用しないでください。
推奨カートリッジ
MP-0, MP-1, FS-2

- (1) チェーンを引き上げ（新品のカートリッジが入るように）、
チェーンをカバー頭部のつめ（右図矢印部）にかける。



- (2) カバーを素手で回し、ポンプから取り外す。

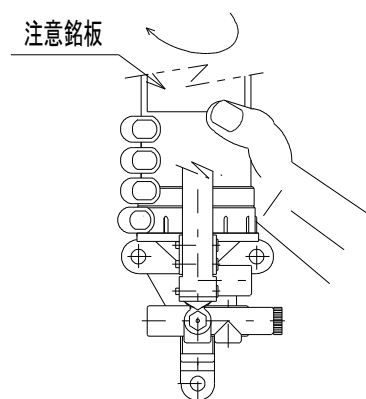


- (3) 空になったカートリッジをポンプから外し新しいカートリッジを取り付ける。



このとき、エアーや異物が入らないようにしてください。
グリースは同一銘柄、グレードのものを使用してください。

- (4) カバーを再びポンプに取り付け、素手でしっかりと締め付ける。
(シールが正面になる位置)



- (5) チェーンを引き上げてつめから外し、ゆっくりと下げる。



チェーンは全部カバーの中へ入れて置いてください。
スプリング無のタイプには、(1)、(5)の作業がありません。

6. 保守整備

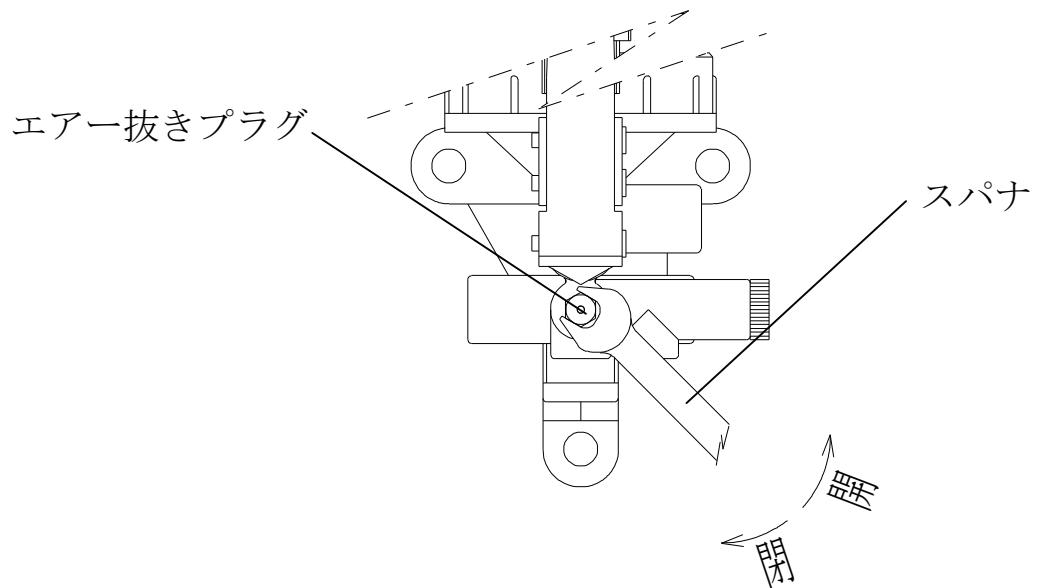
6-1 エアー抜き

ポンプにエアーが混入したときは、下記の手順によりエアーを抜いてください。



エアー抜きプラグからエアーとグリースが勢いよく吹き出ることがある。エアー抜きは、保護メガネをかけて作業すること。




- 1) ポンプのエアー抜きプラグをスパナ等で反時計回りに1回転ほど回して緩めます。




- 2) ポンプのハンドルを、エアーが出てこなくなるまで前後に作動させます。
 - ・ エアーとグリースがプラグ先端の穴から吹き出します。
- 3) エアー抜きプラグを時計回りに回して締めます。

6-2 トラブルシューティング

トラブルが発生したときは、下表に従い処置を行ってください。

現象	原因	処置
ポンプからグリースが出ない	カートリッジ、又はタンク内のグリースが少ない	 使用しているグリースと同銘柄・同一グレードの新しいカートリッジに交換、又はタンクに充填する “5. グリースの補給”を参照してください。
	ポンプ内にエア어가混入している	 エアer抜きを行なう “6-1 エアer抜き”を参照してください。
	ハンドル操作が不完全	ハンドルを最後まで確実に操作する
主管の圧力が上がらない	上記「ポンプからグリースが出ない」のいずれかの原因により、ポンプからグリースが出ない	上記の処置に従う 
	配管内にエア어가混入している	配管末端の分配器（大きなシステムでは数箇所）のエアer抜きプラグを外し、ポンプを作動させてエアer抜きを行う
	リリーフバルブのボールシート部に異物が混入している	当社までご連絡ください
	リリーフバルブの圧力設定不良のため、ポンプの吐出圧力が低い	当社までご連絡ください リリーフバルブの圧力は、出荷時に設定されています

現象	原因	処置
主管の圧力が上がらない	ポンプ吐出口または機械本体側配管の接続部からグリースが漏れている (締め付け不足または締めすぎによる)	適正トルクで締め付けるか、配管し直す  適正トルクについては次ページの“配管部締め付け量”を参照してください
	配管が破損している	破損した配管を交換する
	ハンドルをタンク側へ押しすぎ(脱圧ポートが開いた状態)	正しいハンドルの操作範囲で使用する
エアーが混入する	上記の原因により、エアーが混入する	上記「ポンプ内にエアーが混入している」または「配管内にエアーが混入している」の処置に従う
	タンク内のグリース不足により、ポンプ内にエアーが混入する	使用しているグリースと同銘柄・同一グレードの新しいカートリッジに交換、又はタンクに充填後、エアー抜きを行う
分配器(バルブ)からグリースが出ない	分配器が目詰まり	分配器を交換する
	枝管にグリースが充填されていない	装置の取付時にグリースを充填する
主管の圧力が下がらない	給脂点及び分配器が目詰まりしている	給脂点の部品を交換する また、分配器を分解、点検、交換する
	配管がつぶれている	配管を交換する
	グリースの稠度と使用環境温度が合っていない	グリースの稠度と使用環境温度を調査する
	ハンドルが脱圧状態の位置に定まっていない	ハンドルを脱圧状態の位置に固定する

■ 配管部の締め付け量

	締め付け量	参考トルク (N・m)
外形 4 mm ナイロンパイプ (分配器吐出口)	コンプレッション・ナットを手で回らなくなるまで締め、その後スパナ等で 2/3 回転締め付ける	3.5
外形 6 mm ナイロンパイプ (分配器吐出口)	コンプレッション・ナットを手で回らなくなるまで締め、その後スパナ等で 2/3 回転締め付ける	3.5
外形 6 mm 銅管、鋼管 (くい込み継手)	ナット部を手で回らなくなるまで締め、その後スパナ等で 1/4 回転締め付ける	2.1
外形 8 mm 銅管、鋼管 (くい込み継手)	ナット部を手で回らなくなるまで締め、その後スパナ等で 1/4 回転締め付ける	2.5
管用テーパネジ Rc1/8 (ポンプ吐出口、ジャンクション)	くい込み継手を手で回らなくなるまで締め、その後スパナ等で 2 回転半～3 回転締め付ける	7.1

付録. グリースの汚染原因と対策

■ 汚染原因

グリースの汚染原因は、装置の取付前と運転中とに分けて考えられます。

○装置の取付前

ポンプ配管、タンク等への異物の混入による。

(組立部品、配管部品の製造管理上の不具合、および工事中の不適合によるもの)

○装置の運転中

外部からの異物の混入、および内部での発生による。

(温度変化による空気中の水分の凝縮、グリース自体の石けん基等の分離によるもの)

■ 対策

装置の設置場所やグリースの保管場所が屋外の場合、雨やホコリ等がグリースに混入しないように対策を取る。

カートリッジ交換時、接続口に異物が付かないように十分注意をする。(カートリッジタイプ)

グリース補給時、補給口ニップルに異物が付かないように十分注意をする。(260 ml タンク)