

# 電動間歇型ギヤーポンプ

## AMO-ⅢDS

# 取扱説明書

- あなたの安全を守るため、作業に入る前にこの取扱説明書をよく読み、十分内容を理解すること。
- この取扱説明書を必要ときすぐ読めるように、常に所定の場所に保管すること。



リューベ株式会社

# はじめに

## ■ 本装置の用途について

電動間歇型ギヤーポンプ“AMO-ⅢDS”型は、機械本体上の各給油点に潤滑を行なうための、比較的少量の油を圧送する装置です。

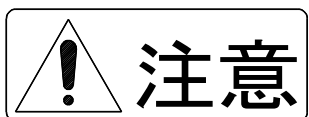
これ以外の用途には使用しないでください。

## ■ 本説明書に使用のマークについて

この説明書では、身体に障害を招く事故を防止するための安全注意事項を以下のマークを付けて表示しています。これらのマークが付いた注意事項を必ず読み、完全に内容を理解してから作業を始めてください。



記載事項を守らないと、死または重度の障害を負う恐れのある事項



記載事項を守らないと、軽度または中程度の障害を負う恐れのある事項

また、この説明書では、以下のマークが使われています。この装置を正しくご使用いただくために、これらのマークが付いた事項を必ずお読みください。



作業時に気をつけるべき事項です。  
この装置や機械本体の破損を招く恐れがあります。



作業の際に参考となる情報です。



参照する項目を示します。

## ■ 質問問い合わせ先

この説明書の内容について質問や不明点がありましたら、下記までお問い合わせください。

### ■ 日本

リユーベ株式会社 本社

〒169-0051

東京都新宿区西早稲田 3-30-16 (ホリゾン1ビル)

TEL:03-3204-8431 FAX:03-3204-8520

URL <http://www.lube.co.jp>

### ■ 中国

魯布潤滑機械（上海）有限公司

上海市外高橋保稅区泰谷路 88 号 3 F - C

TEL: 021-5868-3818 FAX:021-5868-3880

### ■ U.S.A

LUBE USA , Inc.

781 Congaree Road, Greenville, S.C. 29607

TEL:800-326-3765 FAX:864-242-1652

## ■ 仕様変更について

装置の改良にともない、この説明書に記載されている説明や図が実際の装置と多少異なることがありますので、あらかじめご了承ください。

## ■ 装置の転売／貸与について

装置を転売したり貸与する場合は、この説明書及び装置納入時に添付されていた書類一式を装置とともにお渡しく下さい。

## ■ 装置／潤滑油の廃棄について

装置または潤滑油を廃棄する場合は、国と地方の定める法律・規則に従って処理してください。

# 目次

はじめに	1
目次	3
1. 安全上の注意事項	4
1-1 基本的安全注意事項	4
1-2 ラベル	4
1-2-1 ラベルの種類	5
1-2-2 ラベルの貼り付け位置	5
2. 仕様と概要	6
2-1 仕様	6
2-2 各部の名称	7
3. 取り付けについて	8
3-1 使用環境条件	8
3-2 取り付け方法	8
3-3 配線方法	9
3-4 配管接続方法	10
4. ポンプ制御方法について	11
4-1 タイマー設定方法	11
4-2 コントローラ操作方法	12
4-2-1 基本動作	12
4-2-2 コントローラ部名称	13
4-2-3 タイマー設定値の変更方法	14
4-3 ポンプ保護装置	14
5. 使用油と補給について	15
5-1 使用油	15
5-2 補給方法	15
6. 保守整備について	16
6-1 サクションフィルター	16
6-2 トラブルシューティング	17
付録. 潤滑油の汚染原因と対策	20

# 1.安全上の注意事項

---

## 1-1 基本的な安全注意事項

---

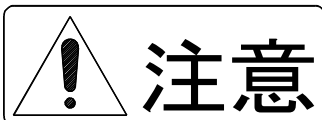


- ・この説明書をよく読み、内容を完全に理解してから作業に入ること。
- ・この説明書は、必要なときすぐ読めるよう、所定の場所に保管すること。
- ・この装置の取扱いは、電動間歇型ギヤーポンプの設置・調整の知識と技能を持つものだけが行なうこと。
- ・当社の許可なく、この装置を改造したり、変更したりしないこと。

## 1-2 ラベル

---

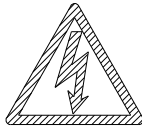
この装置には、次のラベルが貼り付けられています。もしラベルが汚れたり傷ついたりして読みにくくなったときは、すぐに当社にお申し出ください。新しいラベルを送付いたします（有償）。



- ・この説明書をよく読み、内容を完全に理解してから作業に入ること。

## 1-2-1 ラベルの種類

①



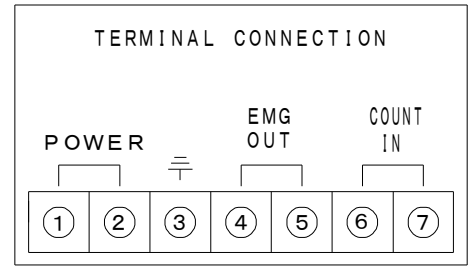
②

AMO-ⅢDS		
FREQUENCY	50Hz	60Hz
VOLTAGE (1φ)	100V	110V
AMPERE	0,83A	0,64A
DIS. VOL (/min)	150m	180m
DIS. PRESS	2MPa	

③



④



⑤

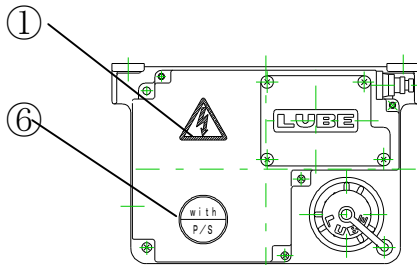
CODE NO.	SERIAL NO.
285301	606001

⑥

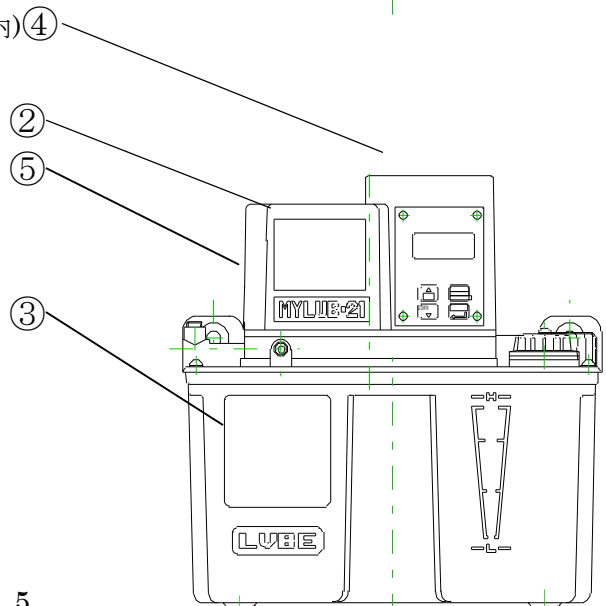
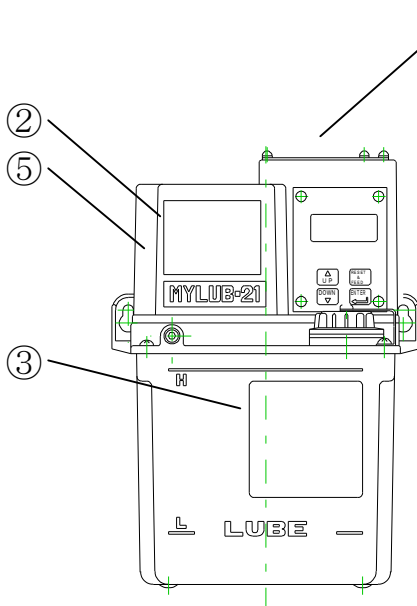
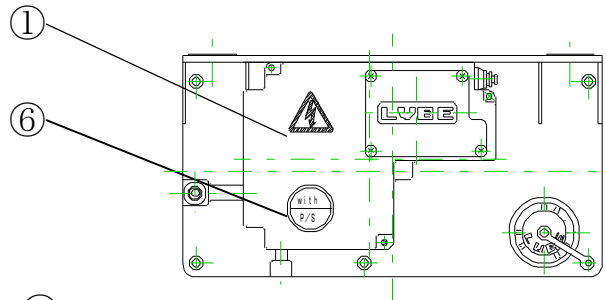


## 1-2-2 ラベルの貼り付け位置

### ■ AMO-ⅢDS-1、2



### ■ AMO-ⅢDS-1-3、2-3



## 2.仕様と概要

### 2-1 仕様

項目		仕様		
電源電圧		AC100V±10%単相	AC200V±10%単相	
モータ	定格電圧	AC100V±10%単相	AC200V±10%単相	
	周波数	50/60 Hz	50/60 Hz	
	定格出力	20 W 50/60 Hz	20 W 50/60 Hz	
	定格電流	0.83 A 50 Hz 0.64 A 60 Hz	0.41 A 50 Hz 0.33 A 60 Hz	
	絶縁種	E種		
	回転方向	出力軸側より見て時計方向のみ		
保護装置	サーキットプロテクタ	1 A	0.5 A	
ポンプ	吐出量	150 mL/min(50Hz)	180 mL/min(60Hz)	
	吐出圧力	2.0 MPa (リリーフバルブセット圧力)		
	脱圧機構	内部脱圧機構付		
コントローラ	運転時間タイマー	1～99秒 … (注1)		
	休止時間タイマー	1～9999 (分 or カウント) … (注1)(注2)		
	カウント入力 (注3)	入力電圧	DC12V ±10%	
		入力信号	最小パルス幅 60msec(500 rpm max)	
	液晶表示	INTERVAL	液晶に‘INT’を表示	
		DISCHARGE	液晶に‘DIS’を表示	
		ALARM	油面低下時、液晶に‘OILLEVEL ERR’を表示 圧力異常時、液晶に‘PRESSURE ERR’を表示	
メモリバックアップ機能つき				
異常出力	異常検知	油面低下または圧力異常		
	接点出力	A(N.O) or B(N.C)	… (注4)	
	接点容量	AC250V 5A		
タンク	有効容量	1.8ℓ , 3.0ℓ		

※ (注1) 工場出荷時に運転時間 20秒 休止 3分 (又は3カウント) に設定

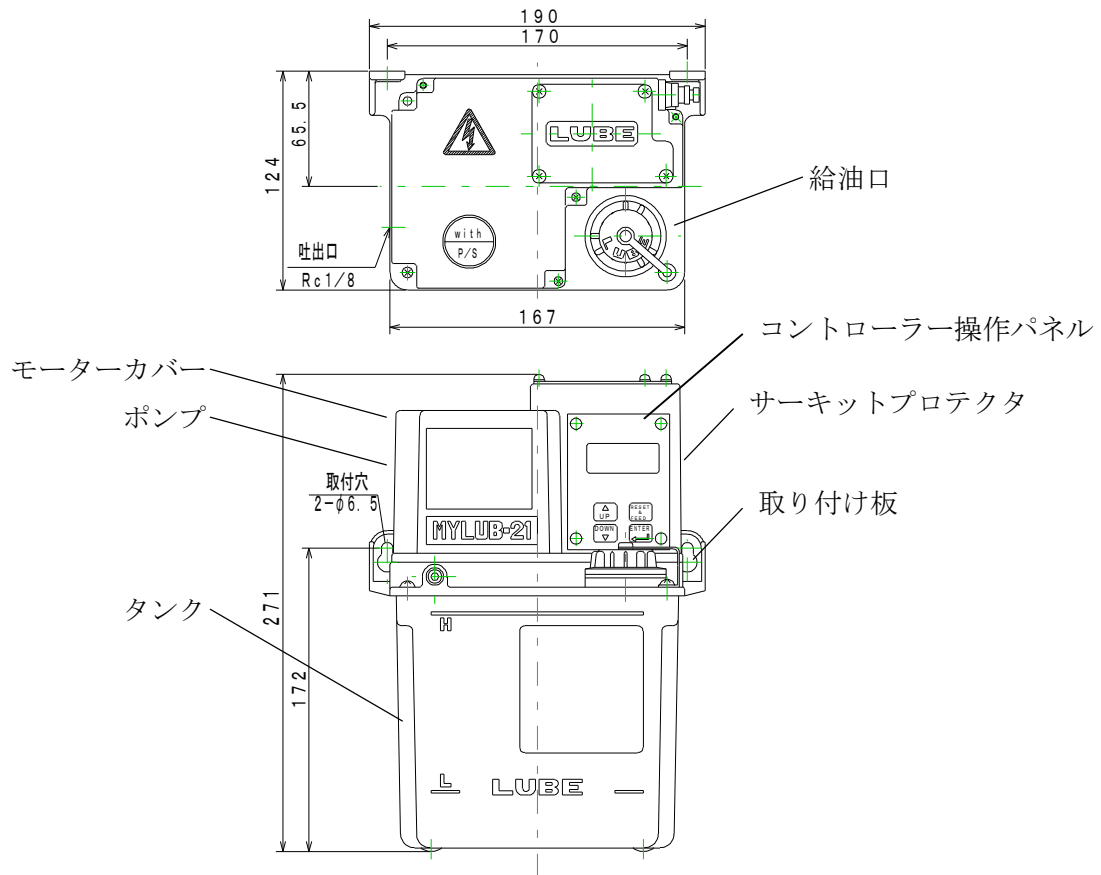
※ (注2) 工場出荷時にいずれかに設定

※ (注3) カウンター仕様のみ

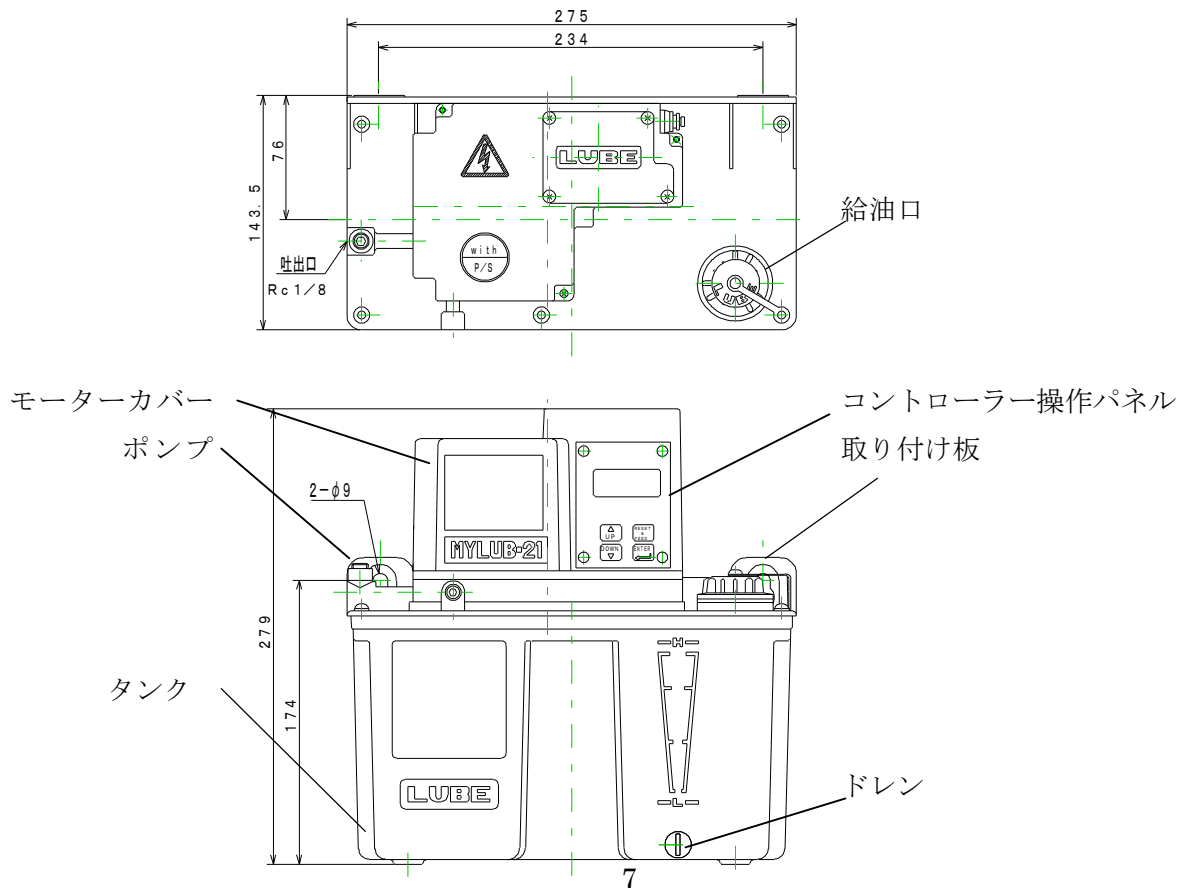
※ (注4) 工場出荷時には、A(N.O)に設定

## 2-2 各部の名称

### ■ AMO-ⅢDS-1、AMO-ⅢDS-2 (1.8ℓ タンク付)



### ■ AMO-ⅢDS-1-3、AMO-ⅢDS-2-3 (3ℓ タンク付)





## 3. 取り付けについて

---

### 3-1 使用環境条件

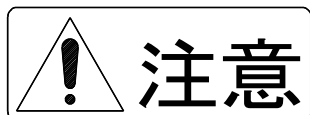
---

このポンプは、下記の環境で使用してください。

- ・周囲温度 : 0～+40℃
- ・湿度 : 35～85% RH

### 3-2 取り付け方法

---



装置は、確実に固定すること。取り付けが不十分な場合、装置が落下し、ケガをする恐れがある。

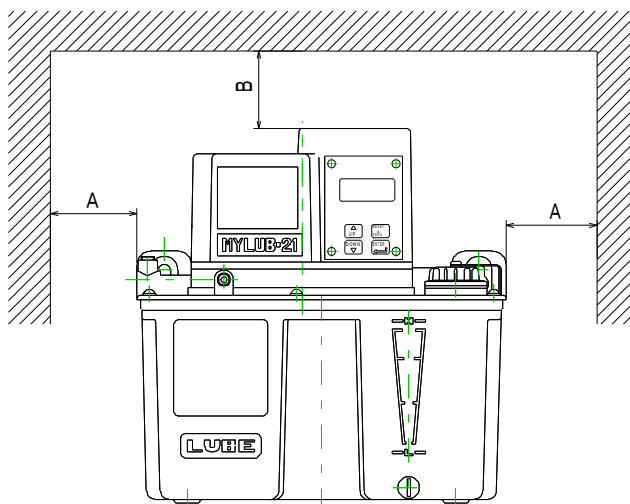
ポンプは、重量に十分耐える垂直壁面に、M6 ボルト (1.8ℓ タンク付) または M8 ボルト (3ℓ タンク付) 2 個で固定してください。



振動を受けることが予想される場合は、防振ゴムを介して取り付けてください。

ポンプ周囲には、使用・保守作業に必要ですので次ページのスペースを設けてください。

## ■ ポンプ重量および必要スペース



\*オイル重量は含みません

ポンプ型式	コード番号	電圧 (V)	タンク	重量 * (kg)	必要スペース (mm)
AMO-ⅢDS-1	2 8 5 3 0 1	100	1.8ℓ	3.2	A:150 B:200
AMO-ⅢDS-2	2 8 5 3 0 2	200			
AMO-ⅢDS-1-3	2 8 5 3 0 3	100	3.0ℓ	4.0	A:150 B:200
AMO-ⅢDS-2-3	2 8 5 3 0 4	200			

※カウンター仕様指定の場合は、上記同コード番号でカウンター仕様に設定されています。

## 3-3 配線方法



配線作業は、電気工事の有資格者のみが行なうこと。

モーターの回転方向は一方向のみです。

配線は、端子台結線図を参照して行ってください。端子台はモーターカバーの中に設置されています。端子台カバーを取り外して結線してください。

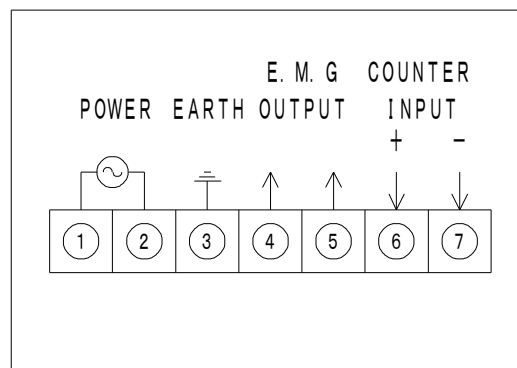
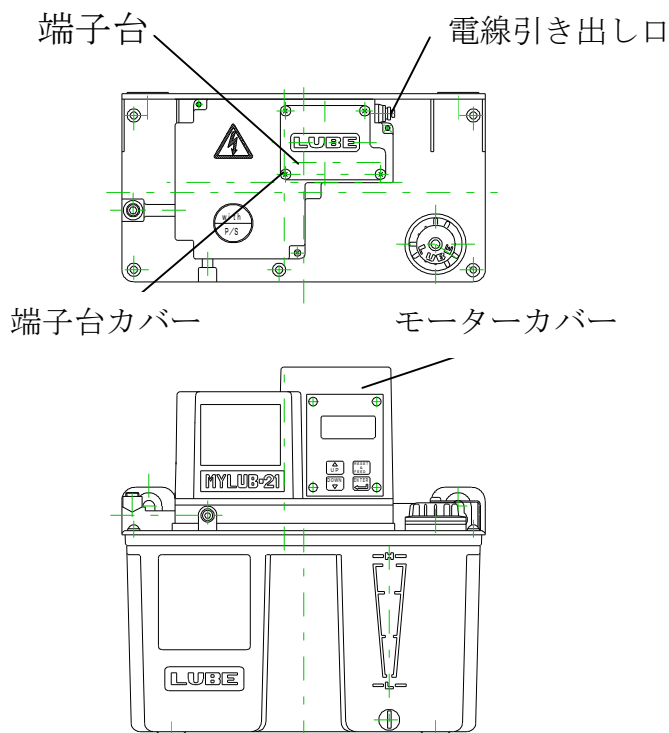
必ずアース配線してください。

外部引出線が、手や機械の外側、周囲の物などに接触する場合は、絶縁線を使用してください。

カウンター仕様の場合は、カウント入力を有接点（DC 12V）にてON・OFFしてください。

●コントローラ端子台

●端子台結線図



※端子台カバーの内側に貼り付けてあります

## 3-4 配管接続方法

ポンプ吐出口（R c 1/8）に機械本体への配管を接続してください。



配管は、3.0MPa以上の圧力に耐えるものを使用してください。

配管や継手は適正締め付けトルクで締め付けてください。



適正締め付けトルクは「配管部の締め付け量」を参照してください。

配管終了後、継手から油が漏れないことを確認してください。また、配管後に必ず配管及びポンプ内のエア抜きを行ってください。

# 4. ポンプ制御方法について

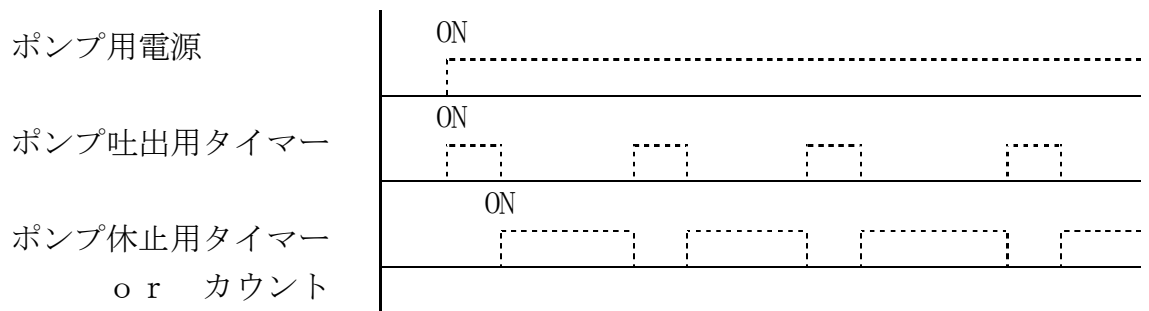
## 4-1 タイマー設定方法

ポンプ内臓のタイマーを設定し、下記のようにポンプの運転/休止サイクルを決めてください。



連続運転の場合（ON状態）はバルブからの吐出は最初の1回だけとなり、その後は給油点に油が行きません。

- ① 機械本体側ポンプ用電源ON
- ② ポンプの運転タイマーON（液晶に DIS を表示）
- ③ ポンプの休止タイマーON（液晶に INT を表示）  
※カウンター仕様は休止カウントON（液晶に INT を表示）
- ④ 上記②、③繰り返し  
※メモリーバックアップ機能で③からスタートする場合があります。



## 4-2 コントローラ操作方法

---

AMO-ⅢDS型ポンプはツインタイマーを内蔵し、電源を投入すると約3秒後に休止又は吐出動作に入ります。以後、自動的に間歇給油を行います。

### 4-2-1 基本動作

電源を投入すると休止又は吐出（前回電源遮断時の状態から）動作に入ります。

休止中であるか吐出中であるかは、ポンプ正面にある液晶画面に **INT** 又は **DIS** にて表示されます。

休止中の残りは“分”で、吐出中の残りは“秒”の単位で液晶画面に表示されます。

※カウンター仕様はカウント数で表示されます。

タイマーの初期設定値は吐出；20秒、休止；3分になっています。使用条件にあわせて設定変更してください。

※カウンターの初期設定値は3カウントになっています。




タイマーまたはカウンターの初期設定値変更は「4-2-3 タイマー設定値の変更方法」を参照してください。

異常検知は油面低下時と、吐出圧力不足（1.7MPa）の時に異常出力し液晶表示で知らせポンプの運転を停止します。

油面低下時は液晶表示‘**OILLEVEL ERR**’で知らせポンプの運転を停止します。油を補給後 **RESET & FEED** キーを押してアラームを解除してください。解除と同時にポンプ運転からスタートします。

吐出圧力不足の時は液晶表示‘**PRESSURE ERR**’で知らせポンプの運転を停止します。異常を点検処置した後、**RESET & FEED** キーを押してアラームを解除してください。解除と同時にポンプ運転からスタートします。

 吐出圧力不足の異常点検処置は「6-2 トラブルシューティング」を参照してください。

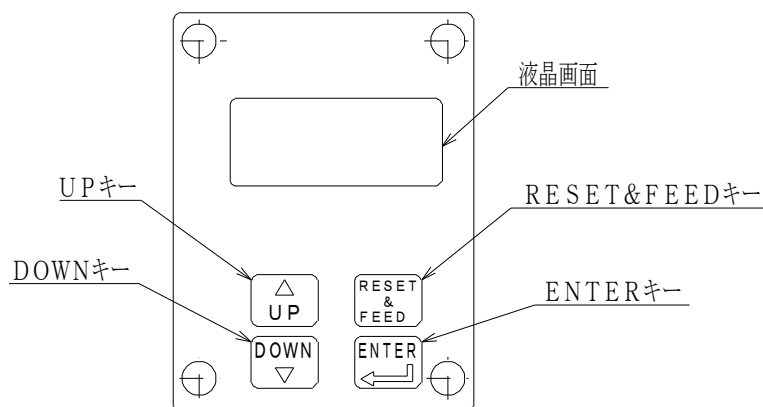
異常対処したら、必ず正常運転することを確認してください。



AMO-ⅢDS型ポンプにはバックアップ機能が付いています。

停電時に停電直前のデータを保持し、次回通電後はその状態から再開されます。但し、故意に電源の入切を頻繁に行うと通常の停電時と条件が異なるため、書き込みが正常に行われず、データが保持できず機能停止になります。再度電源を切り10秒後、電源を投入し正常運転を確認してください。

#### 4-2-2 コントローラ部名称



コントローラ操作パネル

### 4-2-3 タイマー設定値の変更方法

- ① UP キーと DOWN キーを同時に 1 秒以上押してください。
- ② 液晶画面の上段に“ DIS TIME ” 下段に“ 0\* S ”が表示されます。
- ③ 液晶画面下段の“ 0\* S ”0 の下にカーソルが表示され UP キー又は DOWN キーで十の位を設定後 ENTER キーにて確定してください。
- ④ 上記設定方法と同じ用に一の位を設定後、ENTER キーにて確定してください。
- ⑤ 運転時間の設定が終了後もう一度 ENTER キーにて確定してください。
- ⑥ 液晶画面の上段に“ INT ” 下段に“ 0\*\*\* M ” が表示されます。  
※カウンター仕様の場合は下段に“ 0\*\*\* C ” が表示されま  
す。
- ⑦ 液晶画面下段の“ 0\*\*\* M ” (カウンター仕様の場合は“ 0\*\*\*  
C ”) 0 の下にカーソルが表示され UP キー又は DOWN キーで千の  
位を設定後 ENTER キーにて確定してください。
- ⑧ 上記設定方法と同じ様に百、十、一の位をそれぞれ設定後、  
ENTER キーにて確定してください。
- ⑨ 休止時間の設定が終了後もう一度 ENTER キーにて確定してくださ  
い。
- ⑩ 変更後、運転から始まり繰り返し動作致します。
- ⑪ 異常解除や途中で運転をさせる場合は RESET & FEED キーを 1  
秒以下で押してください。  
また、2 秒以上押し続けると FEED が働き 99 秒まで運転します。  
解除したい場合は、もう一度、RESET & FEED キーを押してくだ  
さい。

## 4-3 ポンプ保護装置

---

ポンプ保護のためサーキットプロテクタが付いています。

サーキットプロテクタがトリップした場合は、原因を取り除いた後復帰ボタンを押してください。

サーキットプロテクタを操作した時は、必ず RESET & FEED キーでポンプを運転して動作確認してください。

## 5. 使用油と補給について

### 5-1 使用油

工業用潤滑油を使用してください。

ISO粘度 68～1800 mm<sup>2</sup>/s の範囲内で使用してください。



推奨以外のオイルは使用しないでください。

同じメーカーの同グレードのオイルを補給してください。

### 5-2 補給方法

オイルレベルスイッチで油面低下を検知します。

液晶画面に **OILLEVEL ERR** が表示したら **H** レベルまでポンプフランジ上の給油口から新油を補給してください。

処置後 **RESET & FEED** キーを押して異常解除しポンプを運転して動作確認してください。

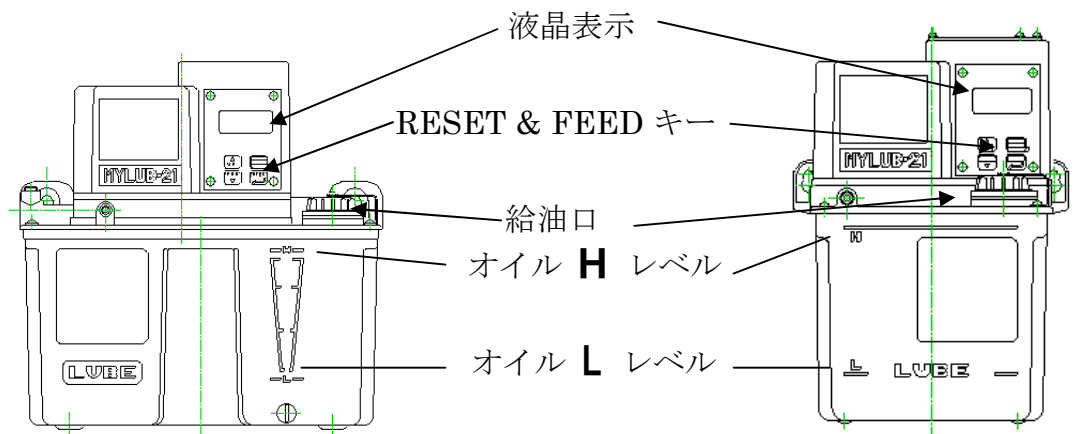
タンクの油がレベルゲージで **L** レベル付近になったら補給してください。



オイルは新油を補給してください。水分や異物が混入するとポンプが吐出しなくなります



油があふれたり、外部へ漏れたらすぐ拭き取ってください。





## 6. 保守整備について

### 6-1 サクションフィルター

サクションフィルターは年1回交換または定期的に洗浄してください。



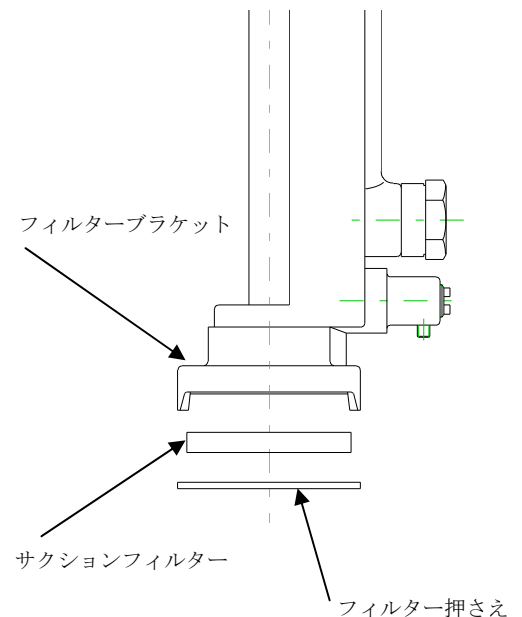
ポンプの保守整備をするときは必ず電源を切ってポンプが停止してから作業すること。感電したり、ポンプの回転部に指をはさむおそれがあります。



サクションフィルターが目詰りしたり、汚れたりすると油の吸い込みが悪くなり、給油点に油が行かなくなります。  
また、モーター過負荷の原因となります。

#### サクションフィルター交換手順


- 1) ポンプを給油タンクから外す。
- 2) フィルターブラケット下面のフィルター押さえを指でつまみフィルターブラケットから外す。
- 3) フィルターブラケット内のサクションフィルターを取り外す。
- 4) サクションフィルターの交換、又は洗浄を行う
- 5) サクションフィルターをフィルターブラケットに入れる。
- 6) フィルター押さえの両端をフィルターブラケットの穴にしっかり差し込んでセットする。
- 7) ポンプを給油タンクに取り付ける。




## 6-2 トラブルシューティング

トラブルが発生したときは、下表に従い、処置を行なってください。

現象	原因	処置
ポンプから油が出ない	給油タンクの油面低下	使用している油と同銘柄・同一グレードの油を補充する  ☞ “5. 使用油と補給” を参照してください
	サクションフィルターの目詰り	フィルターの洗浄または交換、場合によっては新油と取り替える。  ☞ “6-1 サクションフィルター” を参照してください
	ポンプ内部配管の破損 (ねじれ、つぶれ、はずれ)	接続部分を締め直す、または交換する
	油の粘度が濃すぎるため油を吸い込まない	使用油を確認し、適正オイルに交換する  ☞ “5. 使用油と補給” を参照してください
主管の圧力が上がらない	上記の「ポンプから油が出ない」のいずれかの原因により、ポンプから油が出ない	上記の処置に従う
	配管内にエアが混入している	配管末端の分配器(大きなシステムでは数箇所)のクローサプラグを外し、ポンプを作動させてエア抜きを行なう
	リリーフバルブのボールシート部に異物が混入している	当社までご連絡ください

	リリーフバルブの圧力設定不良のため、ポンプの吐出圧力が低い	当社までご連絡ください  リリーフバルブの圧力は、出荷時に設定されています
--	-------------------------------	---

現象	原因	処置
主管の圧力が上がらない	ポンプ吐出口または機械本体側配管の接続部分から油がもれている (締め付け不足または締めすぎによる)	適正トルクで締め付けるか、配管し直す  ☞ 適正トルクについては次ページ“配管部の締め付け量”を参照してください
	配管が破損している	破損した配管を交換する
	オートマチック・リリース・ストップバルブ(ARSV)の動作不良	当社までご連絡ください
エアが混入する	上記の原因により、エアが混入する	上記「ポンプ内にエアが混入している」または「配管内にエアが混入している」の処置に従う
	給油タンクの油面低下により、サクシオン部よりエアが混入する	使用している油と同銘柄・同一グレードの油を補充後、エア抜きを行なう
	配管が緩んでいる	接続部を締めなおす又は交換する
分配器(バルブ)から油が出ない	加圧不足	上記「主配管の圧力が上がらない」の処置に従う
	油の粘度が濃すぎるため完全に残圧が脱圧しない	使用油を確認し、適正オイルに交換する  ☞ “5. 使用油と補給”を参照してください
DIS表示はするがポンプが作動しない	モーター結線不良	モーターからの結線を確認してください
液晶画面に何も表示が出ない	サーキットプロテクタがOFFになっている	サーキットプロテクタの赤いボタンを押して復帰させる

現象	原因	処置
PRESSURE ERR の異常表示	運転時間の設定が短いため 圧力スイッチが作動しない	ポンプ運転設定時間を確認 する
	「主管の圧力が上がらない」 の原因	「主管の圧力が上がらな い」の処置を行う
OILLEVEL ERR の 異常表示	油面低下	使用している油と同銘柄・ 同一グレードの油を補充す る  “5. 使用油と補給” を参 照してください
異常表示が消えない	RESET & FEED キーを押 していない	RESET & FEED キーを押 して復帰させる
異常表示はするが異 常出力しない	外部信号の結線不良	外部信号の結線の点検
	接点容量のオーバー	設定容量の確認

#### ■ 配管部の締め付け量

	締め付け量	参考トルク (N・m)
外径 4 mm ナイロンパイプ (分配器吐出口)	コンプレッション・ブッシングを手 で回らなくなるまで締め、その後ス パナ等で 2/3 回転締め付ける	3.5
外径 4 mm 銅管、鋼管 (分配器吐出口)	コンプレッション・ブッシングを手 で回らなくなるまで締め、その後ス パナ等で 2/3 回転締め付ける	4.1
外径 6 mm ナイロンパイプ (ポンプ吐出口、主配管)	コンプレッション・ブッシングを手 で回らなくなるまで締め、その後ス パナ等で 2/3 回転締め付ける	3.5
外径 6 mm 銅管、鋼管 (ポンプ吐出口、主配管)	コンプレッション・ブッシングを手 で回らなくなるまで締め、その後ス パナ等で 2/3 回転締め付ける	4.1
管用テーパネジ Rc1/8 (ジャンクション)	くい込み継手を手で回らなくなるま で締め、その後スパナ等で 2 回転半 ～ 3 回転締め付ける	7.1

# 付録. 潤滑油の汚染原因と対策

---

## ■汚染原因

潤滑油の汚染原因は、装置の取り付前と運転中とに分けて考えられます。

### ○装置の取付前

ポンプ配管、タンク等への異物混入による。

(組立部品、配管部品の製造管理上の不具合、および工事中の不適合によるもの)

### ○装置の運転中

外部からの異物の混入、および内部での発生による。

(温度変化による空気中の水分の凝縮、潤滑油自体の酸化によるスラッジ)

## ■対策

1. タンクをきれいにし、異物を除去する。
2. 補給用潤滑油の管理に十分注意する。  
装置の設置場所や潤滑油の保管場所が屋外の場合、雨やホコリ等が潤滑油に混入しないように対策を取る。