

抵抗方式(連続用)

ACM-II・AMI-300・AMI-1000 型 (電動駆動連続型ギアポンプ)

型式表示方法

ACM-II
AMI-300-
AMI-1000

電圧	
1	AC100V φ1
2	AC200V φ3
3	AC200V φ3 ニードル付き

※AC200Vφ3ニードル付きはAMI-1000のみ
ACM-II,AMI-300は標準



ACM-II 型

AMI-300 型

AMI-1000 型

※板金タンクは別途ご用意しております。

仕様		ACM-II	AMI-300	AMI-1000
ポンプ	吐出油量	60mℓ/min (50Hz) 70mℓ/min (60Hz)	300mℓ/min (50Hz) 330mℓ/min (60Hz)	1000mℓ/min (50Hz) 1100mℓ/min (60Hz)
	吐出圧力	0.8MPa (安全弁設定圧)	0.5MPa (安全弁設定圧)	1.2MPa (安全弁設定圧)
モーター (異電圧対応ができます)	電圧/電流	AC100Vφ1/0.51/0.52A (コンデンサー8μF) AC200Vφ3/0.23/0.21A	AC100Vφ1/0.76/0.74A (コンデンサー11μF) AC200Vφ3/0.32A/0.3A	AC100Vφ1/1.2/1.19A (コンデンサー20μF) AC200Vφ3/0.50/0.43A
	出力	25W 誘導電動機	40W 誘導電動機	60W 誘導電動機
運転定格		連続		
使用粘度範囲		32~1300mm ² /s		
タンク有効容量		2ℓ、3ℓ、4ℓ、8ℓ (板金製)		
質量		4.0kg	4.4kg	7.1kg
その他		モーター回転方向: 反時計方向	モーター回転方向: 時計方向	モーター回転方向: 反時計方向
外付けヒューズ		100V/1A 200V/0.5A	100V/1.5A 200V/1A	100V/2A 200V/1A

型式	コードNO.	型式	コードNO.
ACM-II-1	102484	AMI-1000-1	202132
ACM-II-2	102486	AMI-1000-2	202131
AMI-300-1	202035	AMI-1000-3	202275
AMI-300-2	202036		

正しい使い方

- サクションフィルターは、年1回交換または洗浄してください。適応表をご覧ください。
- オイルは夏、冬場の油温により粘度変化しますので使用粘度範囲内で、使用するようご注意ください。粘度表をご覧ください。
- 特殊添加物オイル、水溶性オイル、溶剤等は、使用しないでください。
- 使用中のオイルは定期的に不純物の混入などを点検し、発見された場合は、ただちにタンク内を洗浄し、新油と交換してください。
- 電圧等の間違いにはご注意ください。
- 吐出口の継手は、締め込み過ぎないようにしてください。締め付けトルク表をご覧ください。

関連部品 ● 使用ポンプ、ジャンクション、関連部品は下記のページをご覧ください。



抵抗式連続用バルブ
P. 101

PJ 型ジャンクション
P. 100

主配管/給油配管
P. 140

圧力計
P. 118

ラインフィルター FX1
P. 122

ラインフィルター FY20
P. 122

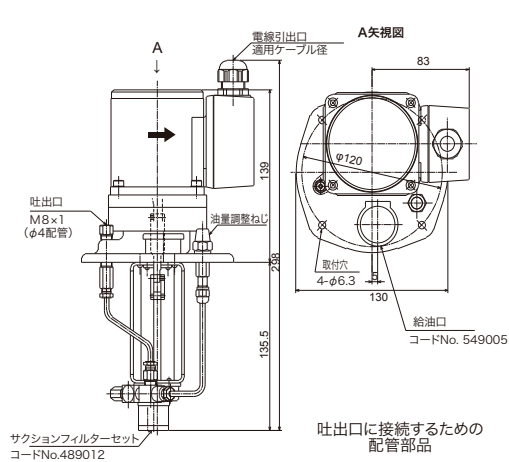
圧カスイッチ
P. 119

配管接続部品
P. 138

アダプター
P. 148

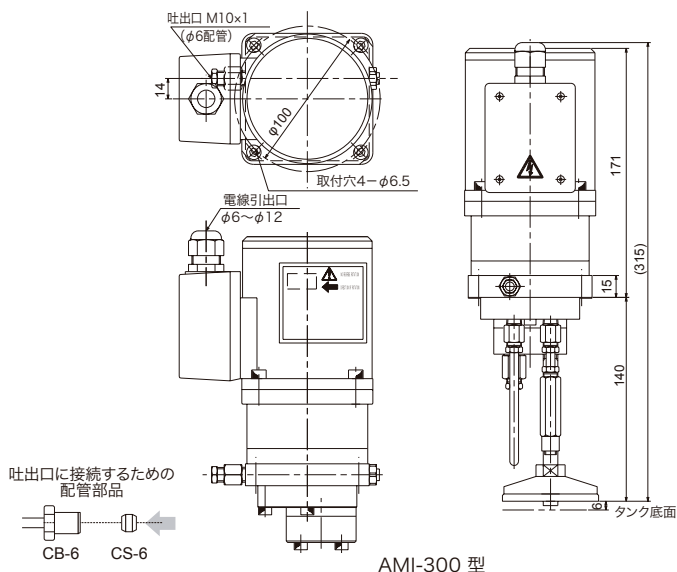
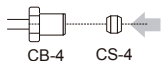
タンク
P. 130

外形寸法図



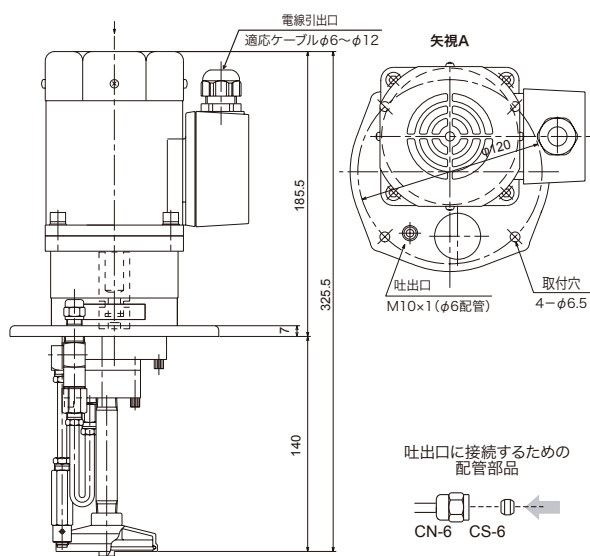
ACM-II 型

吐出口に接続するための配管部品



AMI-300 型

吐出口に接続するための配管部品



AMI-1000 型

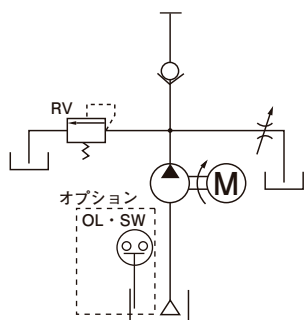
吐出口に接続するための配管部品



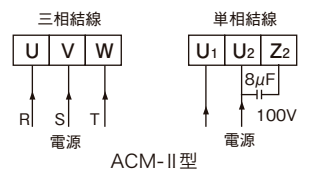
AMI-300型 3ℓタンク仕様

オイル潤滑システム

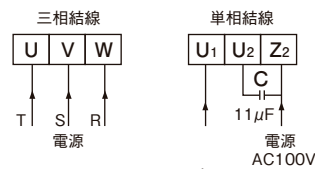
ポンプ回路図



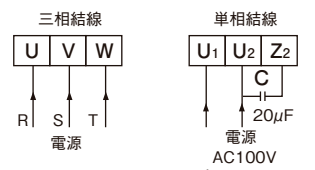
結線図



ACM-II 型



AMI-300 型



AMI-1000 型

※端子台正面から見た場合。

警告

誤った取扱をすると、死亡または損傷を負う可能性があります。



特定の条件において、感電の可能性があります。



必ずアース線を接続してください。