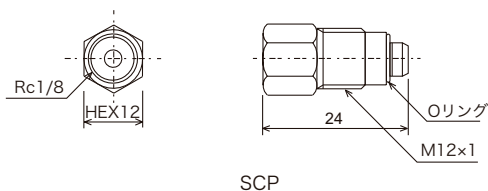


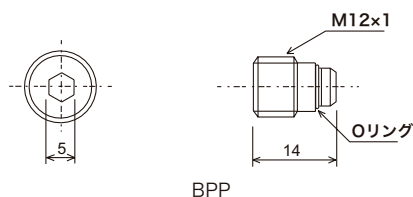
主配管脱圧方式

**JVPA 型** (MG2・MG2C・MG2I 型およびMO2・MO2C 型定量バルブ用ジャンクション)

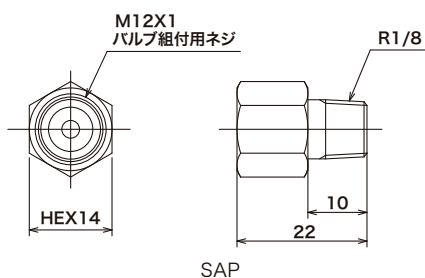
外形寸法図



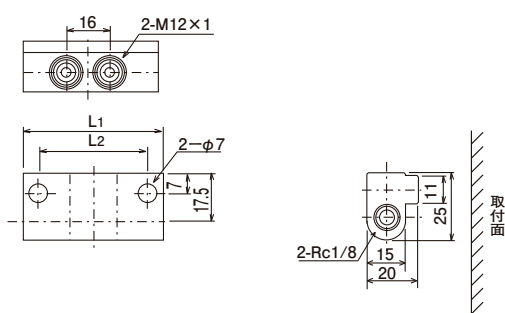
SCP



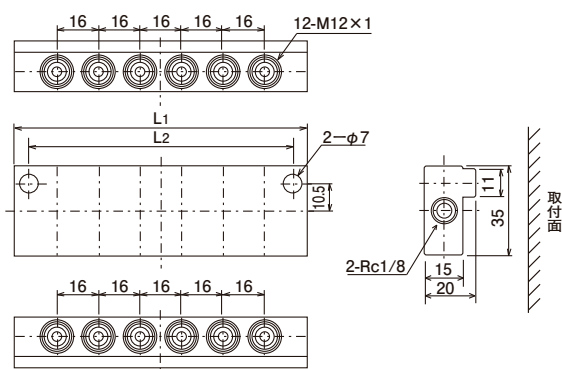
BPP



SAP



ジャンクション JVPA-2S



ジャンクション JVPA-12D



型式                      コード NO.

SCP                              619803

●材質：真鍮 (BS材C3604)

型式                      コード NO.

BPP                              619802

●材質：鉄 (SUM24)

型式                      コード NO.

SAP                              611825

●材質：真鍮 (BS材C3604)

型式	コード NO.	仕様	L <sub>1</sub>	L <sub>2</sub>
JVPA-1S	216001	シングル型1口用	33	22
JVPA-2S	216002	シングル型2口用	49	38
JVPA-3S	216003	シングル型3口用	65	54
JVPA-4S	216004	シングル型4口用	81	70
JVPA-5S	216005	シングル型5口用	97	86
JVPA-6S	216006	シングル型6口用	113	102
JVPA-7S	216007	シングル型7口用	129	118
JVPA-8S	216008	シングル型8口用	145	134
JVPA-9S	216009	シングル型9口用	161	150
JVPA-10S	216010	シングル型10口用	177	166
JVPA-11S	216011	シングル型11口用	193	182
JVPA-12S	216012	シングル型12口用	209	198

型式	コード NO.	仕様	L <sub>1</sub>	L <sub>2</sub>
JVPA-2D	216021	ダブル型2口用	33	11
JVPA-4D	216022	ダブル型4口用	49	38
JVPA-6D	216023	ダブル型6口用	65	54
JVPA-8D	216024	ダブル型8口用	81	70
JVPA-10D	216025	ダブル型10口用	97	86
JVPA-12D	216026	ダブル型12口用	113	102
JVPA-14D	216027	ダブル型14口用	129	118
JVPA-16D	216028	ダブル型16口用	145	134

●材質：アルミ (A6063S-T5)