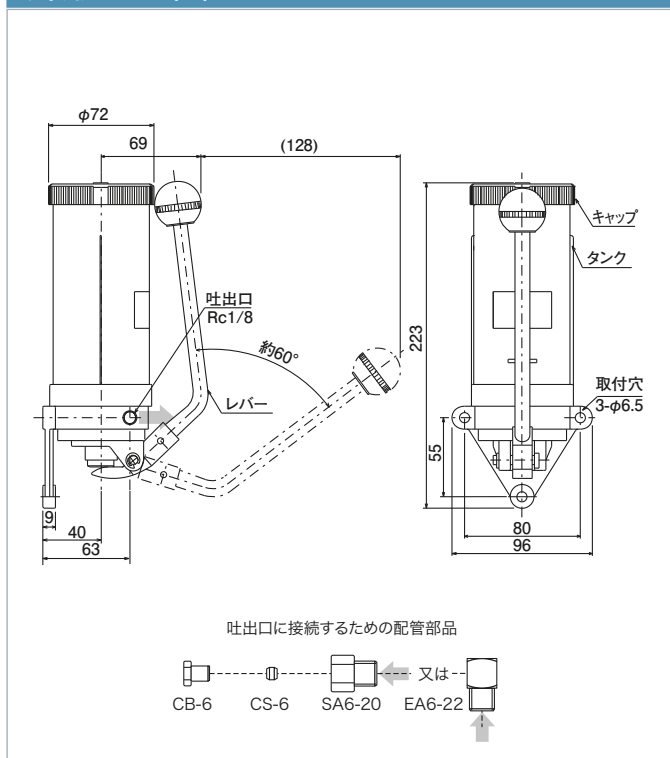


定量方式

LT-S 型 (手動高圧間欠吐出型ピストンポンプ)

外形寸法図



LT-S

仕様

ポンプ	吐出油量	8mℓ/ショット
	吐出圧力	3.4MPa (安全弁セット圧)
使用粘度範囲	65~1300mm ² /s	
タンク有効容量	260mℓ 樹脂製	
質量	1.2kg	
その他	脱圧機構付	

正しい使い方

- オイルは夏、冬場の油温により粘度変化しますので使用粘度範囲内で、使用するようご注意ください。粘度表をご覧ください。
- 特殊添加物オイル、水溶性オイル、溶剤等は、使用しないでください。
- 使用中のオイルは定期的に不純物の混入などを点検し、発見された場合は、ただちにタンク内を洗浄し、新油と交換してください。
- 吐出口の継手は、締め込み過ぎないようにしてください。締め付けトルク表をご覧ください。
- 清浄な油を入れてください。
- 使用する定量バルブの総吐出量は、5mℓ 以内です。
- システム設計の際は、弊社グローバルセンターまでご相談ください。

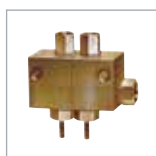
型式 コードNO.

LT-S	103421
------	--------

関連部品 ● 使用ポンプ、ジャンクション、関連部品は下記のページをご覧ください。



MO2・MO2C 型
定量バルブ P. 79



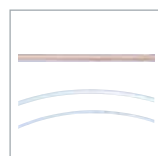
MB 型定量バルブ
P. 80



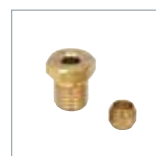
F3 型フィルター
P. 128



圧力計
P. 130



主配管/給油配管
P. 146



配管接続部品
P. 144



アダプター
P. 152