

定量方式

# AMI-300S・AMI-1000S 型 (電動間欠吐出型ギアポンプ)

## 型式表示方法

AMI-S-----

吐出量 (50Hz/60Hz)

|      |                         |
|------|-------------------------|
| 300  | 300ml/min / 330ml/min   |
| 1000 | 1000ml/min / 1100ml/min |

電圧

|   |          |
|---|----------|
| 1 | AC100Vφ1 |
| 2 | AC200Vφ3 |

タンク容量

|    |         |
|----|---------|
| 2  | 2ℓ板金    |
| 30 | 3ℓ板金タンク |
| 40 | 4ℓ板金タンク |
| 80 | 8ℓ板金タンク |

タンク取付位置

|   |       |
|---|-------|
| 無 | 樹脂タンク |
| F | 下取付   |
| B | 横取付   |

ポンプ取付位置

|   |       |
|---|-------|
| L | ポンプ左側 |
| R | ポンプ右側 |

※2ℓ板金タンクは除く。

オイルレベルスイッチ

|   |    |
|---|----|
| 無 | 無し |
| L | 付き |

※2ℓ板金にはオイルレベルスイッチは付けられません。



AMI-300S 型

AMI-1000S 型

## 仕様

|                           |   | AMI-300S                             | AMI-1000S                                 |
|---------------------------|---|--------------------------------------|---|
| ポンプ                       | 吐出油量                                    | 300ml/min (50Hz)<br>330ml/min (60Hz) | 1000ml/min (50Hz)<br>1100ml/min (60Hz)    |
|                           | 吐出圧力                                    | 2.5MPa (安全弁セット圧)                     |   |
| モーター<br>(異電圧対応<br>ができます)* | 電圧/電流                                   | AC100Vφ1/0.76/0.74A<br>(コンデンサー11μF)  | AC100Vφ1/1.2/1.19A (50Hz)<br>(コンデンサー20μF) |
|                           | 出力                                      | AC200Vφ3/0.32A/0.3A                  | AC200Vφ3/0.5/0.43A                        |
| モーター                      | 出力                                      | 40W 誘導電動機                            | 60W 誘導電動機                                 |
| 運転定格                      | 吐出時間3分以下 休止時間3分以上                       |                                      |   |
| 使用粘度範囲                    | 65~1300mm <sup>2</sup> /s (50Hz)        |                                      |   |
| タンク有効容量                   | 標準品は最大50ℓまで用意しております。<br>それ以上は別途御用意ください。 |                                      |   |
| 質量                        | 4.4kg                                   |                                      | 7.1kg                                     |
| その他                       | モーター回転方向: 時計方向                          |                                      | モーター回転方向: 反時計方向                           |
| 外付けヒューズ                   | 100V/1.5A 200V/1A                       |                                      | 100V/2A 200V/1A                           |

\* 特別仕様として下記仕様についても対応が可能です。別途ご相談ください。

- ・異電圧対応 (AC110V、220V、380V等)
- ・モーター出力対応 (最大400Wまで対応可能)

モーター出力変更による粘度3,000mm<sup>2</sup>/S程度での使用実績がありますが、使用される配管材の径及び長さにより定量バルブが正常に動作しない恐れがありますので、必ず別途ご相談ください。

| 型式          | コードNO. |
|-------------|--------|
| AMI-1000S-1 | 202103 |
| AMI-1000S-2 | 202101 |
| AMI-300S-1  | 202033 |
| AMI-300S-2  | 202034 |

### 正しい使い方

- サクションフィルターは、年1回交換または洗浄してください。
- オイルは夏、冬場の油温により粘度変化しますので使用粘度範囲内で、使用するようご注意ください。粘度表をご覧ください。
- 特殊添加物オイル、水溶性オイル、溶剤等は、使用しないでください。
- 使用中のオイルを定期的に不純物の混入などを点検し、発見された場合は、ただちにタンク内を洗浄し、新油と交換してください。
- 電圧等の間違いにはご注意ください。
- 吐出口の継手は、締め込み過ぎないようにしてください。締め付けトルク表をご覧ください。
- モーターの回転方向を確認してください。ポンプを逆さま又は横にしないでください。
- サクションの長さを長くしたい場合は、弊社グローバルセンターまでご相談ください。(オイルレベルスイッチをご使用の際は、その長さもご相談ください。)

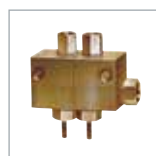
## 関連部品 ● 使用ポンプ、ジャンクション、関連部品は下記のページをご覧ください。



MO2・MO2C 型  
定量バルブ P. 79



JVPA 型ジャンクション  
P. 35



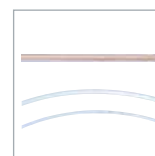
MB 型定量バルブ  
P. 80



F3 型フィルター  
P. 128



圧力計  
P. 130



主管/給油配管  
P. 146



配管接続部品  
P. 144

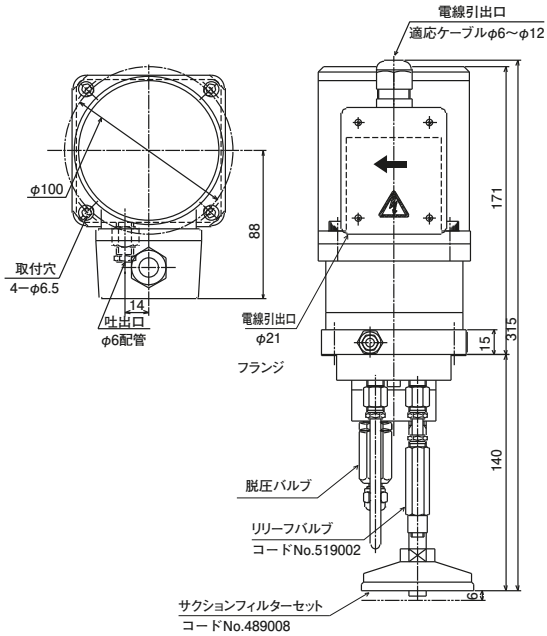


アダプター  
P. 152



タンク  
P. 135

### 外形寸法図 (AMI-300S)

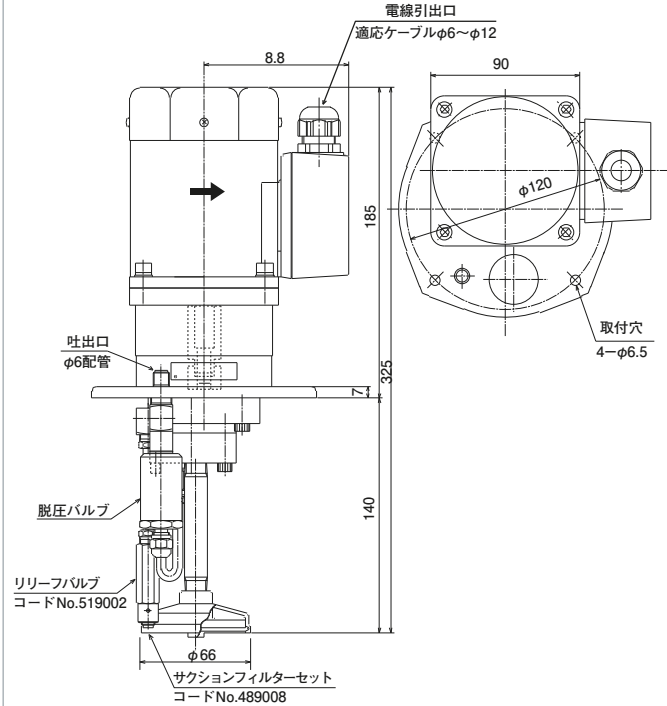


吐出口に接続するための配管部品

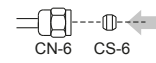


AMI-300S型

### 外形寸法図 (AMI-1000S)



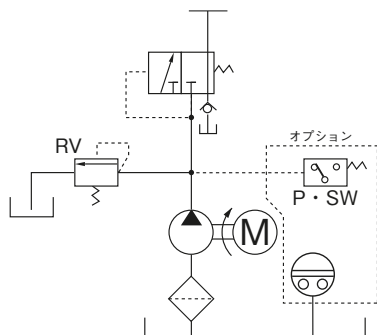
吐出口に接続するための配管部品



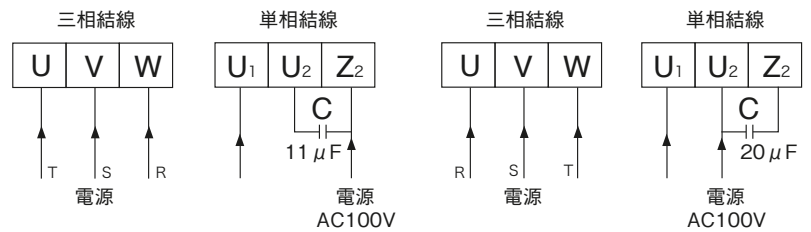
AMI-1000S型

オイル潤滑システム

### ポンプ回路図



### 結線図



AMI-300S型

AMI-1000S型