

定量方式

AMZ-III 型 (電動間欠吐出型ギアポンプ)

型式表示方法

AMZ-III-□-□□

電圧

1	AC100Vφ1
2	AC200Vφ1
23	AC230Vφ1

タンク取付位置

無	樹脂タンク
F	下取付
B	横取付

※板金タンクのみ。

タンク容量

無	1.8ℓ樹脂タンク
3	3ℓ樹脂タンク
30	3ℓ板金タンク
40	4ℓ板金タンク
80	8ℓ板金タンク

※板金タンクの場合、ポンプは右側に取り付けられます。



1.8ℓタンク付き

3ℓタンク付き

仕様

ポンプ	吐出油量	90mℓ/min(50Hz) 110mℓ/min(60Hz)
	吐出圧力	1.5MPa(安全弁セット圧)
モーター	電圧/電流	AC100Vφ1/1.5A AC200Vφ1/0.8A(50Hz) AC100Vφ1/1.3A AC200Vφ1/0.7A(60Hz) AC230Vφ1/0.7A(50Hz) AC230Vφ1/0.6A(60Hz)
	出力	19W(50Hz) 18W(60Hz) クマ取モーター
異常検知	オイルレベルスイッチ	油面 圧力 接点形式 A接点(NO)油面下限でON 接点容量 0.5A, AC DC200V/ 30W小さい方
	圧力スイッチ	接点形式 A接点(NO) 作動圧力:1.3MPa ON 復帰圧力:0.9MPa OFF 接点容量AC DC250V/2A
運転定格	最長吐出時間1分以内	最短休止時間3分以上
使用粘度範囲	50~1300mm ² /s(50Hz)	
タンク有効容量	1.8ℓ、3ℓ(樹脂製)3ℓ、4ℓ、8ℓ(板金製)	
質量	1.8ℓタンク:2.7kg、3ℓタンク:3.6kg	
外付けヒューズ	100V/2.0A	200V/1.0A

型式	コードNO.
AMZ-III -1	285017
AMZ-III -1-3	285024
AMZ-III -2	285016
AMZ-III -2-3	285023

低粘度仕様

型式	コードNO.	電圧	タンク	使用粘度範囲
AMZ-III -1 100SL-18LP	285224	100V	1.8ℓ	22~800mm ² /S
AMZ-III -2 100SL-18LP	285426	200V	1.8ℓ	22~800mm ² /S
AMZ-III -23	285433	230V	1.8ℓ	22~800mm ² /S

正しい使い方

- このポンプユニットは制御回路が別に必要になります。
- 給油ストレーナーは外さないでください。異物混入の原因となります。
- サクションフィルターは、年1回交換または洗浄してください。適応表をご覧ください。
- オイルは夏、冬の油温により粘度変化しますので使用粘度範囲内で、使用するようご注意ください。粘度表をご覧ください。
- 特殊添加物オイル、水溶性オイル、溶剤等は、使用しないでください。

- 使用中のオイルは定期的に不純物の混入などを点検し、発見された場合は、ただちにタンク内を洗浄し、新油と交換してください。
- 電圧等の間違いにはご注意ください。
- 吐出口の継手は、締め込み過ぎないようにしてください。締め付けトルク表をご覧ください。
- 低粘度仕様もご用意しておりますので、弊社グローバルセンターまでご相談ください。

関連部品 ● 使用ポンプ、ジャンクション、関連部品は下記のページをご覧ください。



MO2・MO2C 型
定量バルブ P. 79

JVPA 型ジャンクション
P. 35

MB 型定量バルブ
P. 80

MIX-S 型定量バルブ
P. 82

F3 型フィルター
P. 128

圧力計
P. 130

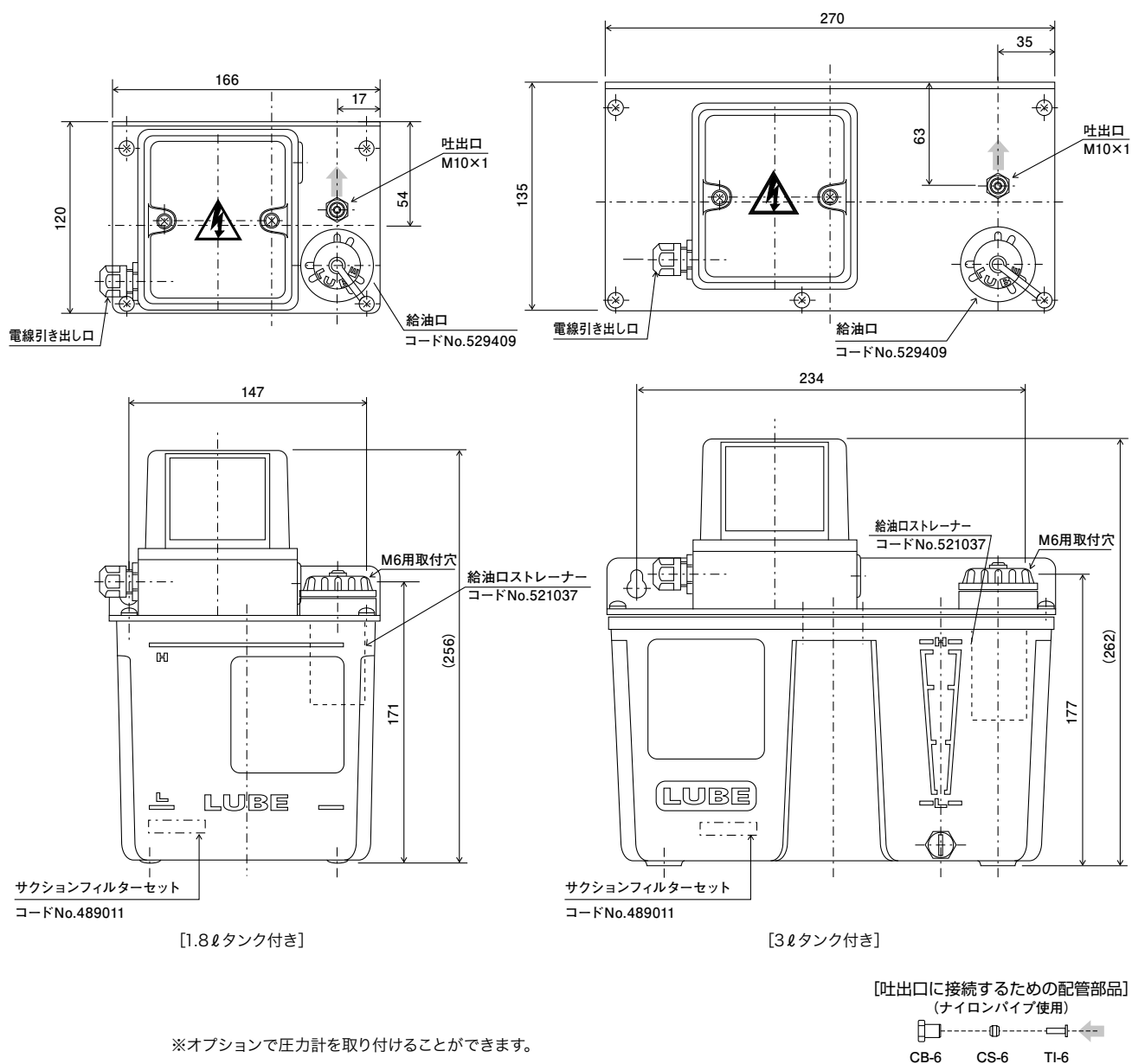
主配管/給油配管
P. 146

配管接続部品
P. 144

アダプター
P. 152

タンク
P. 135

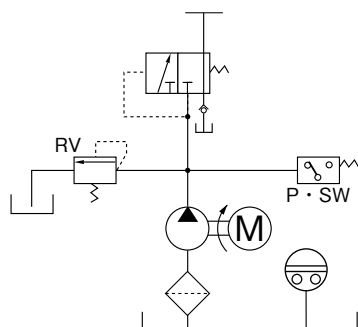
外形寸法図



オイル潤滑システム

警告 誤った取扱をすると、死亡または損傷を負う可能性があります。⚡ 特定の条件において、感電の可能性があります。⚠ 必ずアース線を接続してください。

ポンプ回路図



結線図

