

主配管脱圧方式／圧力進行方式 EGH 型 (手動ポンプ)

型式表示方法

EGH-□□

タンク形式 (有効容量)

3P	充填式 (260mℓ用)
2C	カートリッジ式 (200mℓ用)
4C	カートリッジ式 (400mℓ用)

型式	コード NO.
EGH-2C	103780
EGH-3P	103783
EGH-4C	103782

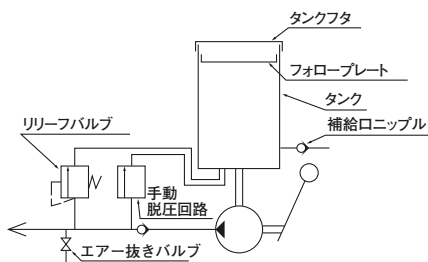


グリース充填型
EGH-3P

カートリッジ型
EGH-2C

カートリッジ型
EGH-4C

ポンプ回路図



正しい使い方

- メーカー保証のグリースを使用してください。
- 二硫化モリブデン入のグリースは絶対に使用しないでください。
- リチウム系グリースを使用してください。
(リユベオオリジナルグリース以外の場合は、必ずご相談ください。)
- グリース補給時、又はカートリッジ交換時の異物混入には十分ご注意ください。
- カートリッジ交換時は、ポンプにエアが入らないようにご注意ください。
- グリース補給後、又はカートリッジ交換後は必ずエア抜きプラグを開いてポンプ内部のエア抜きを行ってください。

仕様

EGH-3P	ポンプ	吐出量	1mℓ/ストローク
		吐出圧力	10MPa (安全弁設定圧)
	使用稠度範囲	NLGI No.000、00、0、1 (リチウム系)	
	保証グリース	リユベオオリジナルグリース	
	タンク有効容量	260mℓ	
	質量	1.4kg	
	脱圧装置	ハンドル収納時脱圧式	
EGH-2C EGH-4C	ポンプ	吐出量	1mℓ/ストローク
		吐出圧力	10MPa (安全弁設定圧)
	使用稠度範囲	カートリッジグリースNo.000、00、0、1 (リチウム系)	
	保証グリース	リユベオオリジナルグリース	
	カートリッジ容量	200mℓ、400mℓカートリッジ	
	質量	1.4kg	
	脱圧装置	ハンドル収納時脱圧式	

関連部品 ●使用ポンプ、ジャンクション、関連部品は下記のページをご覧ください。



MG2 型定量バルブ
P. 36

MG2C 型定量バルブ
P. 36

JVPA 型ジャンクション
P. 35

MG2I 型定量バルブ
P. 37

圧力計
P. 58

主配管
P. 146

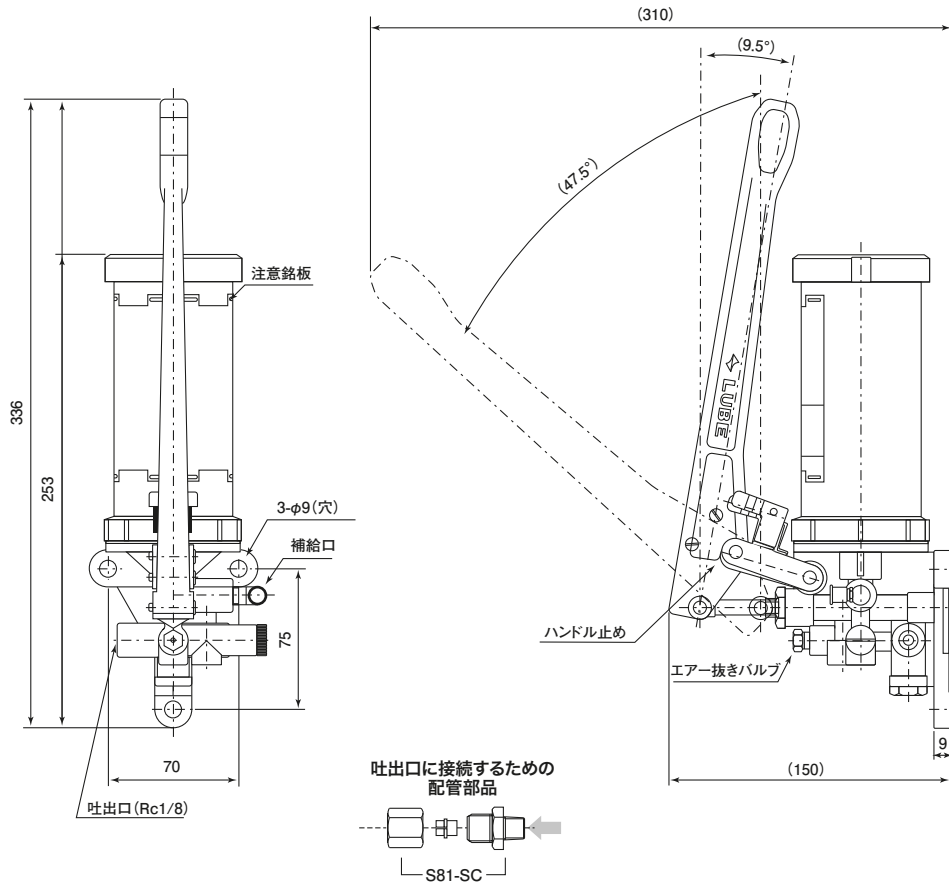
主配管用継手
P. 162

ベール缶用ポンプ
P. 59

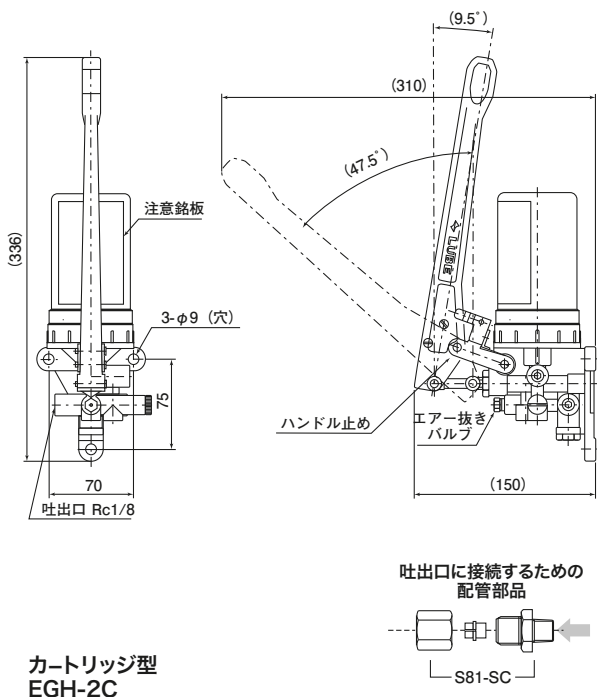
ハンドグリースガン
P. 59

リユベオオリジナル
グリース P. 53

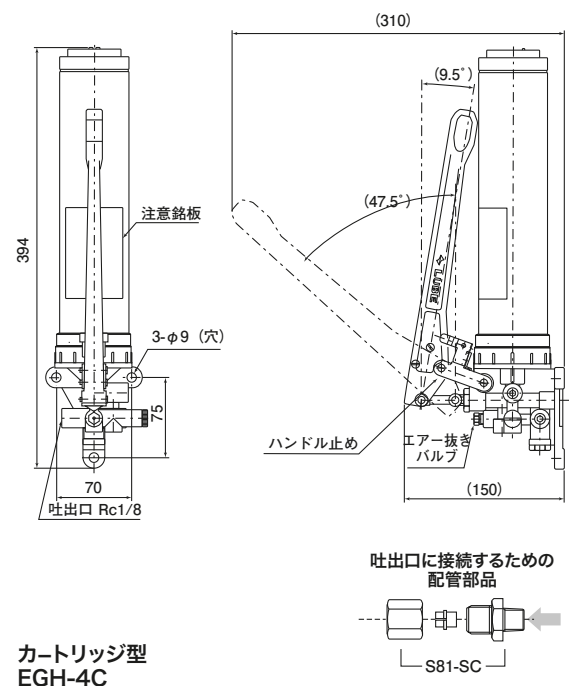
外形寸法図



グリース充填型
EGH-3P



カートリッジ型
EGH-2C



カートリッジ型
EGH-4C