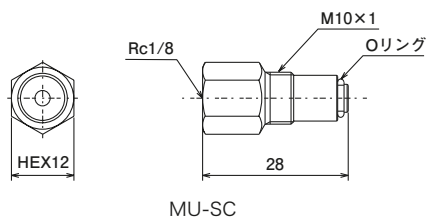


LHL システム

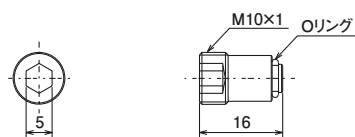
MUJ 型 (小型定量バルブ用ジャンクション)

LHL システム・
グリース潤滑システム

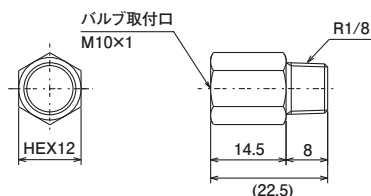
外形寸法図



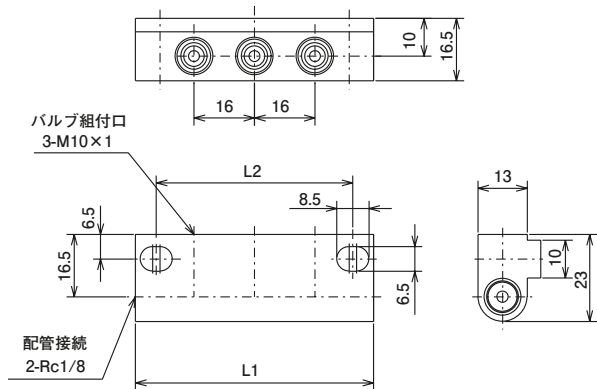
MU-SC



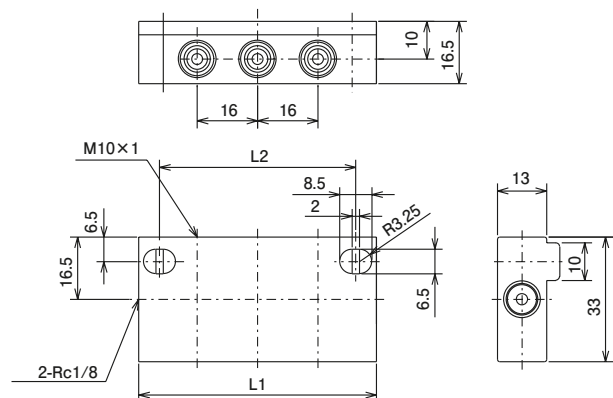
MU-BP



MU-SA



ジャンクション MUJ-3S



ジャンクション MUJ-6D



型式 コード NO.

MU-SC 619841

● (本体) : 真鍮

型式 コード NO.

MU-BP 619840

● (本体) : 真鍮

型式 コード NO.

MU-SA 611850

● (本体) : 真鍮

型式	コードNO.	仕様	L ₁	L ₂
MUJ-1S	216101	シングル型1口用	31	20
MUJ-2S	216102	シングル型2口用	47	36
MUJ-3S	216103	シングル型3口用	63	52
MUJ-4S	216104	シングル型4口用	79	68
MUJ-5S	216105	シングル型5口用	95	84
MUJ-6S	216106	シングル型6口用	111	100
MUJ-7S	216107	シングル型7口用	127	116
MUJ-8S	216108	シングル型8口用	143	132
MUJ-9S	216109	シングル型9口用	159	148
MUJ-10S	216110	シングル型10口用	175	164

型式	コードNO.	仕様	L ₁	L ₂
MUJ-2D	216121	ダブル型2口用	31	20
MUJ-4D	216122	ダブル型4口用	47	36
MUJ-6D	216123	ダブル型6口用	63	52
MUJ-8D	216124	ダブル型8口用	79	68
MUJ-10D	216125	ダブル型10口用	95	84
MUJ-12D	216126	ダブル型12口用	111	100
MUJ-14D	216127	ダブル型14口用	127	116
MUJ-16D	216128	ダブル型16口用	143	132

●材質: アルミ (A6063S-T5)