

電動間欠吐出型ギアポンプ

AMZ-Ⅲ型 [CE 対応型]

制御装置なしの軽量でコンパクトなポンプユニットです。
ヨーロッパの安全規格に適合しています。
オイルレベルスイッチと圧力スイッチが標準で付いています。



[1.8ℓ タンク付き]



[3ℓ タンク付き]

型式表示方法

AMZ-Ⅲ-□-□-□

電圧	
1	AC100Vφ1
2	AC200Vφ1
23	AC230Vφ1

タンク取付位置

無	樹脂タンク
F	下取付
B	横取付

※板金タンクのみ。

タンク容量

無	1.8ℓ樹脂タンク
3	3ℓ樹脂タンク
30	3ℓ板金タンク
40	4ℓ板金タンク
80	8ℓ板金タンク

※板金タンクの場合、ポンプは右側に取付けられます。

型式

型式	コードNO.
AMZ-Ⅲ-1	285017
AMZ-Ⅲ-1-3	285024
AMZ-Ⅲ-2	285016
AMZ-Ⅲ-2-3	285023
AMZ-Ⅲ-23	285433

正しい使い方

- このポンプユニットは制御回路が別に必要になります。
- 給油ストレーナーは外さないでください。異物混入の原因となります。
- サクシオンフィルターは、年1回交換または洗浄してください。適応表をご覧ください。
- オイルは夏、冬場の油温により粘度変化しますので使用粘度範囲内で、使用するように注意してください。粘度表をご覧ください。
- 特殊添加物オイル、水溶性オイル、溶剤等は、使用しないでください。
- 使用バルブ、ジャンクション、関連部品は下記のページをご覧ください。

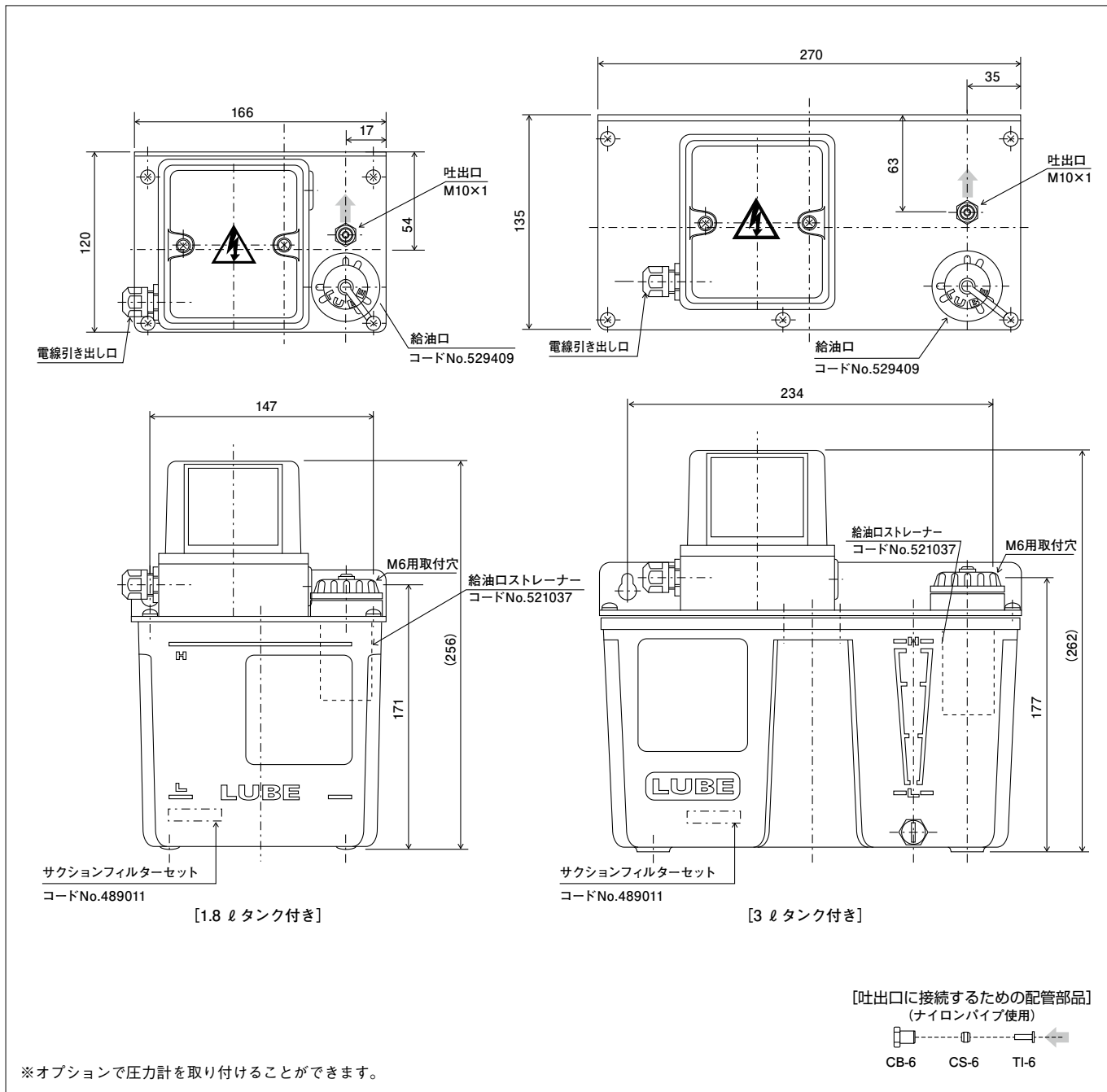
仕様

ポンプ	
吐出油量	90ml/min(50Hz) 110ml/min(60Hz)
吐出圧力	1.5MPa(安全弁セット圧)
モーター	
電圧/電流	AC100Vφ1/1.5A AC200Vφ1/0.8A(50Hz) AC100Vφ1/1.3A AC200Vφ1/0.7A(60Hz) AC230Vφ1/0.7A(50Hz) AC230Vφ1/0.6A(60Hz)
出力	19W(50Hz) 18W(60Hz) クマ取モーター
異常検知	
油面	圧力
オイルレベルスイッチ	接点形式 A接点(NO)油面下限でON 接点容量 0.5A, AC DC200V/30W小さい方
圧力スイッチ	接点形式 A接点(NO) 作動圧力:1.3MPa ON 復帰圧力:0.9MPa OFF 接点容量AC DC250V/2A
運転定格	最長吐出時間1分以内 最短休止時間3分以上
使用粘度範囲	50~1300mm ² /s(50Hz)
タンク有効容量	1.8ℓ、3ℓ(樹脂製)3ℓ、4ℓ、8ℓ(板金製)
質量	1.8ℓタンク:2.7kg、3ℓタンク:3.6kg
外付けヒューズ	100V/2.0A 200V/1.0A

- 使用中のオイルは定期的には不純物の混入などを点検し、発見された場合は、ただちにタンク内を洗浄し、新油と交換してください。
- 電圧等の間違いにはご注意ください。
- 吐出口の継手は、締め込み過ぎないようにしてください。締め付けトルク表をご覧ください。
- 低粘度仕様もご用意しておりますので、ご相談ください。

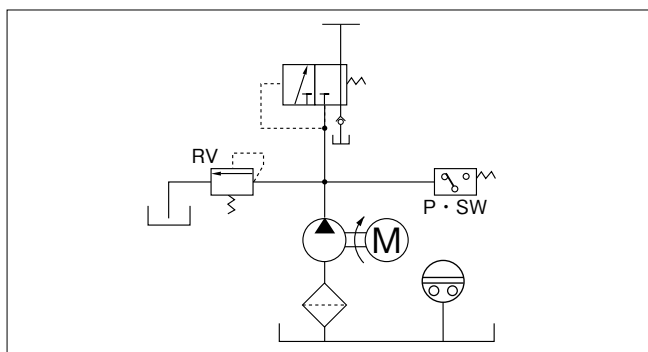
 MO2.MO2C 型 定量バルブ : P.115	 JVPA型ジャンクション : P.116	 MO 型 定量バルブ : P.117	 MO 型バルブ用 PV 型ジャンクション : P.118	 MOS 型定量バルブ : P.119	 MOS 型バルブ用 PVS 型 ジャンクション : P.121	 MB 型定量バルブ P.123	 MIX-S 定量バルブ : P.127
 F3 型フィルター : P.181	 圧力計 : P.184	 主配管 / 給油配管 : P.203	 配管接続部品 : P.201	 アダプター : P.207	 タンク : P.171	 定量バルブフレキシブル パイプノズル : P.195	 オイルポンプ消耗品 : P.223

外形寸法図



警告 誤った取扱をすると、死亡または損傷を負う可能性があります。⚡ 特定の条件において、感電の可能性があります。⚡ 必ずアース線を接続してください。

ポンプ回路図



結線図

